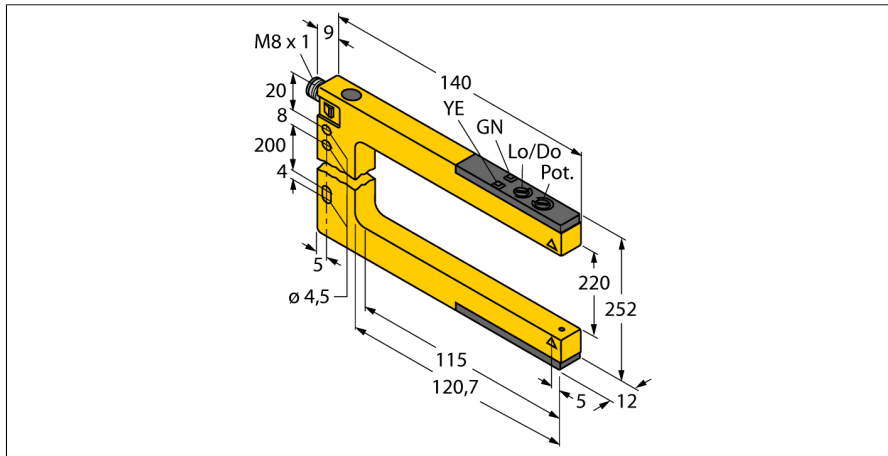


光电传感器
反射式传感器
SLM220P6Q

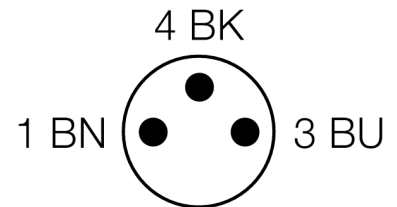
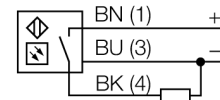
TURCK

Industrial
Automation



- M8 x 1 针座插头
- 防护等级 IP67
- 通过电位计可调节灵敏度
- 工作电压: 10...30 VDC
- PNP 开关量输出, 亮暗态可选

接线图

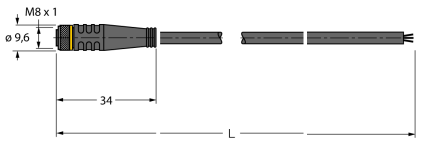


型号	SLM220P6Q
货号	3074990
工作模式	反射板式传感器
发光模式	红
波长	680 nm
环境温度	-20...+60 °C
工作电压	10...30VDC
漏波纹	< 10 % U _s
直流额定工作电流	≤ 100 mA
空载电流 I ₀	≤ 25 mA
短路保护	是
反极性保护	是
输出性能	常开触点, PNP
开关频率	≤ 1000 Hz
设计	槽型电感式传感器, SLM220
尺寸	140x 12x 252 mm
外壳材料	金属/塑料, ZN
镜头	塑料, 丙烯酸
连接	接插件, M8 x 1
防护等级	IP67
工作电压指示	LED 指示灯 绿
开关状态指示	LED 指示灯 黄
故障显示	LED 指示灯
报警显示	LED 指示灯 黄 齐平

功能原理

包括反射板式传感器和对射式传感器在内-集合以上两个传感器的优点在一个紧凑的外壳内。发射器和接收器之间已不再需要对准调整。槽宽包括 10mm, 30mm, 50mm, 80mm, 120mm 和 220mm 几种。该传感器可通过电位计进行灵敏度调节, 并可通过拨码开关进行亮/暗态转换。

Wiring accessories

型号	货号		尺寸图
PKG3M-2/TEL	6625058	线缆连接，孔头 M8、直角；3 针，线缆长度：2 m；护套材质:PVC, 黑色; cULus 认证; 其他线路长度应可订货，详情参看 see www.turck.com	
PKW3M-2/TEL	6625064	线缆连接，孔头 M8、弯角；3 针，线缆长度：2 m；护套材质:PVC, 黑色; cULus 认证; 其他线路长度应可订货，详情参看 see www.turck.com	