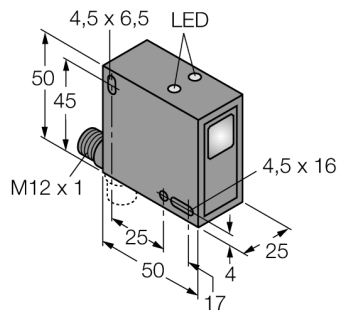
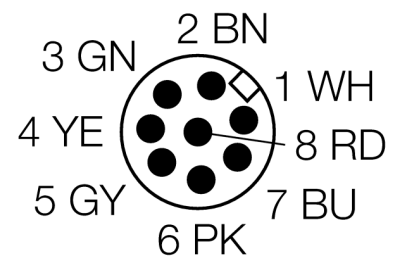
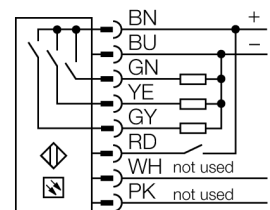


**Opto Sensor
Reflexionslichttaster
zur Farbanalyse
QC50A3P6XDWQ**



- Stecker M12 x 1, 8-polig
- Stecker um 90° drehbar
- Schutzart IP67
- LCD-Anzeige
- Nichtflüchtiger EEPROM-Speicher
- Antwortzeit: 335µs
- Betriebsspannung: 10...30 VDC
- 3 PNP-Schaltausgänge
- Einzelnd programmierbar

Anschlussbild



Funktionsprinzip

Der QC50 ist ein anwenderfreundlicher, kompakter Farbsensor, der mittels moduliertem Weißlicht und elektronischen Rot-, Grün- und Blaufiltern (R, G, B) das Vorhandensein von ein, zwei oder drei Farben erfasst. Durch seine kompakte Größe lässt er sich nahezu überall problemlos montieren. Die Konfiguration umfasst einen Programmiermodus zur Einstellung der Farberfassungsparameter sowie einen Setup-Modus zur Einstellung einer optionalen Ausgangs-Ausschaltverzögerung. Der Sensor besitzt drei Transistorausgänge, die individuell entweder zur Farbumterscheidung oder zur Farb- plus Farbstarkeunterscheidung eingestellt werden können. Der Sensor besitzt zwei Taster (Set und Select) sowie ein 4-stelliges LCD-Display, eine Ausgangs-LED und drei Ausgangsstatus-LEDs (eine pro Ausgang).

Typenbezeichnung	QC50A3P6XDWQ
Ident-Nr.	3070826
Betriebsart	Farbtaster
Lichtart	weiß
Lichtpunktdurchmesser	4 mm
Reichweite	0...20mm
Umgebungstemperatur	-10...+55°C
Betriebsspannung	10... 30 VDC
Leerlaufstrom I ₀	≤ 40 mA
Kurzschlusschutz	ja
Verpolungsschutz	ja
Ausgangsfunktion	3x Schließer, PNP
Schaltfrequenz	2 kHz
Bereitschaftsverzug	≤ 500 ms
Ansprechzeit	< 0.335 ms
Bauform	Quader, QC50
Abmessungen	50 x 25 x 50 mm
Gehäusewerkstoff	Kunststoff, ABS, schwarz
Linse	Glas
Anschluss	Steckverbinder, M12 x 1
Schutzart	IP67
Schaltzustandsanzeige	LED, gelb

**Opto Sensor
Reflexionslichttaster
zur Farbanalyse
QC50A3P6XDWQ**

TURCK

Industrielle
Automation

Zubehör

Typ	Ident-Nr.	Maßbild
SMBQC50	3071679	Montagewinkel, Metall, für Sensoren der Baureihe QC50 und QCX50