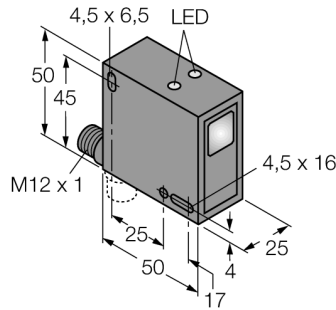
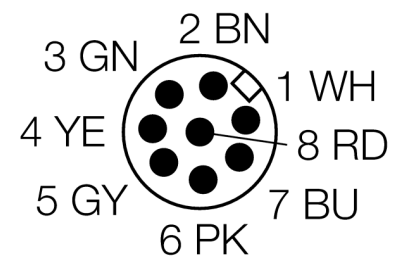
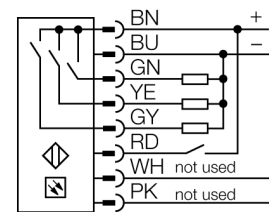


**Фотоэлектрический датчик
диффузионный датчик
Для цветового анализа
QC50A3P6XDWQ**



- Вилка, M12 x 1, 8-конт.
- Поворотный соединитель 90 °
- Степень защиты IP67
- ЖК-дисплей
- Долговременная память EEPROM
- Время отклика: 335 мкс
- Рабочее напряжение: 10...30 В =
- 3 переключающих выхода PNP
- Индивидуальное программирование

Схема подключения



Принцип действия

Устройство QC50 представляет собой дружественный пользователю компактный датчик цвета, который может детектировать один, два или три цвета, используя модулированный белый свет и электронные RGB-фильтры. Благодаря компактности датчика, монтаж можно осуществить практически везде. Конфигурация включает программные установки для формирования параметров детектирования цвета, как и Setup-установки для выбора задержки выключения выхода. Датчик имеет три транзисторных выхода, которые могут быть настроены индивидуально либо на различие цветов, либо различие цвета и его интенсивности. Датчик имеет две кнопки (Set и Select) и 4-разрядный LCD дисплей, один светодиод выхода и три светодиода статуса выходов (один на выход).

Тип	QC50A3P6XDWQ
Идент. №	3070826
Рабочий режим	датчик цвета
Тип источника света	белый
Диаметр светового пятна	4 мм
Диапазон	0...20мм
Температура окружающей среды	-10...+55°C
Рабочее напряжение	10...30В =
Ток холостого хода I ₀	≤ 40 mA
Защита от короткого замыкания	да
обратной полярн.	да
Выходная функция	3 x Н.О., PNP
Частота переключения	2 кГц
Задержка готовности	≤ 500 мс
Время отклика	< 0.335 мс
Конструкция	прямоугольный, QC50
Размеры	50 x 25 x 50 мм
Материал корпуса	Пластмасса, ABS, черн.
Линза	стекло
Соединение	разъем, M12 x 1
Класс защиты	IP67
Индикация состояния переключения	светодиод желтый

**Фотоэлектрический датчик
диффузионный датчик
Для цветового анализа
QC50A3P6XDWQ**

Аксессуары

Наименование	Идент. №	Чертеж с размерами
SMBQC50	3071679	Montagewinkel, Metall, für Sensoren der Baureihe QC50 und QCX50