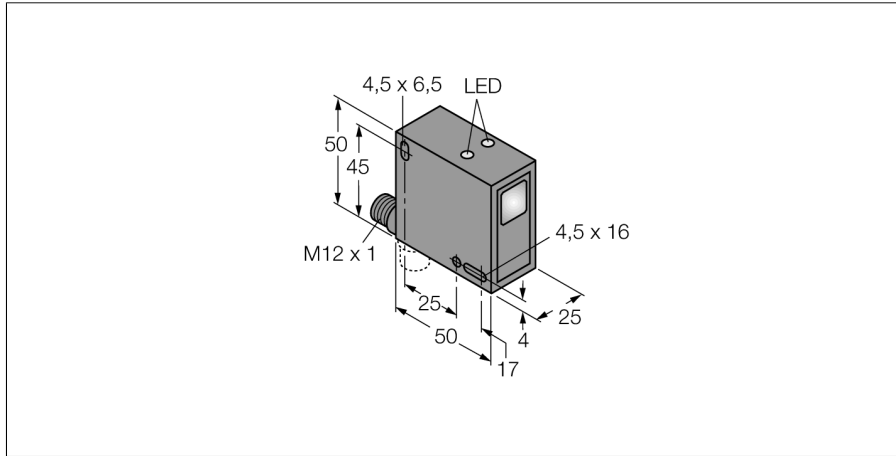
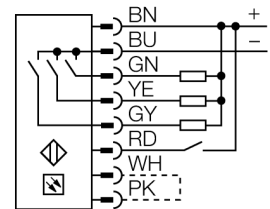


**optosensor
diffuse sensoren
voor de kleuranalyse
QC50A3N6XDWQ**

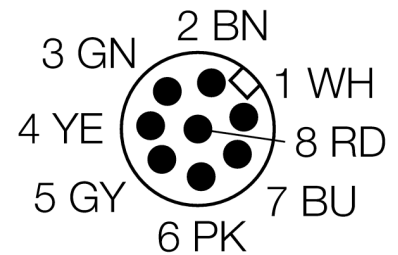


- M12 x 1 connector, 8-polig
- connectoraansluiting 90° draaibaar
- beschermingsgraad IP67
- LCD-scherm
- niet-vluchtig EEPROM-geheugen
- reactietijd: 335µs
- bedrijfsspanning: 10...30 VDC
- 3 NPN-schakeluitgangen
- individueel programmeerbaar

Aansluitschema



Type	QC50A3N6XDWQ
Ident no.	3070902
Systeemuitvoering	kleurensensor
Lichtsoort	wit
Diameter lichtpunt	4 mm
Reikwijdte	0...20mm
Omgevingstemperatuur	-10...+55 °C
Bedrijfsspanning U_s	10...30 VDC
Eigen stroomopname I _s	≤ 40 mA
Kortsluitbeveiliging	ja
Ompoolbeveiliging	ja
Uitgangsfunctie	3x N.O., NPN
Schakelfrequentie	2 kHz
Inschakelfoutimpulsonderdrukking	≤ 500 ms
Aanspreektijd	< 0.335 ms
Bouwworm	rechthoekig, QC50
Afmetingen	50 x 25 x 50 mm
Materiaal behuizing	kunststof, ABS, zwart
Lens	glas
Aansluiting	male, M12 x 1
Beschermingsgraad	IP67
Schakeltoestandsindicatie	LEDgeel



Functieprincipe

De QC50 is een gebruiksvriendelijke, compacte kleurensensor, die d.m.v. gemoduleerd wit licht en elektronische rode, groene en blauwe filters (R, G, B) detecteert of er één, twee of drie kleuren aanwezig zijn. Dankzij zijn compacte afmetingen kan hij nagenoeg overal probleemloos worden gemonteerd. De configuratie omvat een programmeermodus voor de instelling van de kleurdetectieparameters alsook een setup-modus voor de instelling van een optionele uitgangs-uitschakelvertraging. De sensor heeft drie transistoruitgangen, die individueel hetzij voor de kleurenonderscheiding, hetzij voor kleuren- plus kleurintensiteit-onderscheiding kan worden ingesteld. De sensor beschikt over twee toetsen (Set en Select), over een 4-cijferig LCD-display, een uitgangs-LED en drie uitgangstatus-LED's (één per uitgang).

optosensor
diffuse sensoren
voor de kleuranalyse
QC50A3N6XDWQ

TURCK

Industrial
Automation

Toebehoren

Type	Ident no.	Afmetingen
SMBQC50	3071679	Montagewinkel, Metall, für Sensoren der Baureihe QC50 und QCX50