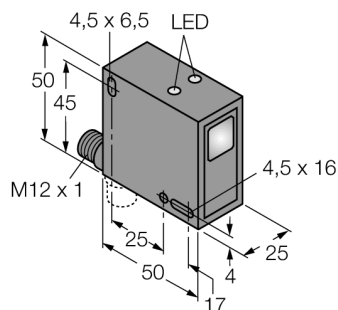
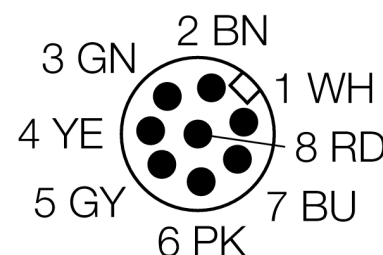
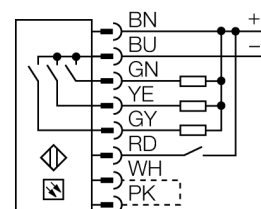


czujnik fotoelektryczny
czujnik odbiciowy
Przeznaczony do wykrywania koloru
QC50A3N6XDWQ



- 8-pinowe złącze męskie M12 x 1
- Złącze obracalne o 90 °
- Stopień ochrony IP67
- Wyświetlacz LCD
- Pamięć stała EEPROM
- Czas odpowiedzi: 335 μs
- Napięcie zasilania: 10...30 VDC
- 3 wyjścia dwustanowe NPN
- Programowanie indywidualne

Schemat podłączenia

Zasada działania

The QC50 is a user-friendly compact colour sensor for detection of one, two or three colours, using modulated white light and electronic red, green and blue filters (R, G, B). Due to its compact size it can be easily mounted almost everywhere. The configuration options comprise a programming mode to set the colour detection parameters, as well as the setup mode for adjustment of a selectable output switch-off delay. The sensor is equipped with three transistor outputs which can be adjusted individually for colour detection or for colour plus colour intensity distinction. The sensor is equipped with two buttons (set and select) as well as with a 4-digit LCD display, an output LED and three output status LEDs (one per output).

Typ	QC50A3N6XDWQ
Nr kat.	3070902
Tryb pracy	czujnik koloru
Rodzaj światła	białe
Light spot diameter	4 mm
Max zakres wykrywania	0...20 mm
Temperatura pracy	-10...+55 °C
Napięcie zasilania	10...30VDC
Prąd bez obciążenia I ₀	≤ 40 mA
Zabezpieczenie przed zwarcieniem	tak
Zabezpieczenie przed odwrotną polaryzacją	tak
Funkcja wyjścia	3 x NO, NPN
Częstotliwość przełączania	2 kHz
Opóźnienie w gotowości do pracy	≤ 500 ms
Czas odpowiedzi	< 0.335 ms
Wykonanie	prostokątnościana, QC50
Wymiary	50 x 25 x 50 mm
Materiał obudowy	tworzywo sztuczne, ABS, czarny
Soczewka	szkło
Podłączenie	złącze, M12 x 1
Stopień ochrony	IP67
Wskaźnik stanu przełączenia	LED żółty

czujnik fotoelektryczny
czujnik odbiciowy
Przeznaczony do wykrywania koloru
QC50A3N6XDWQ

Akcesoria montażowe

Typ	Nr kat.		Rysunek wymiarowy
SMBQC50	3071679	Montagewinkel, Metall, für Sensoren der Baureihe QC50 und QCX50	