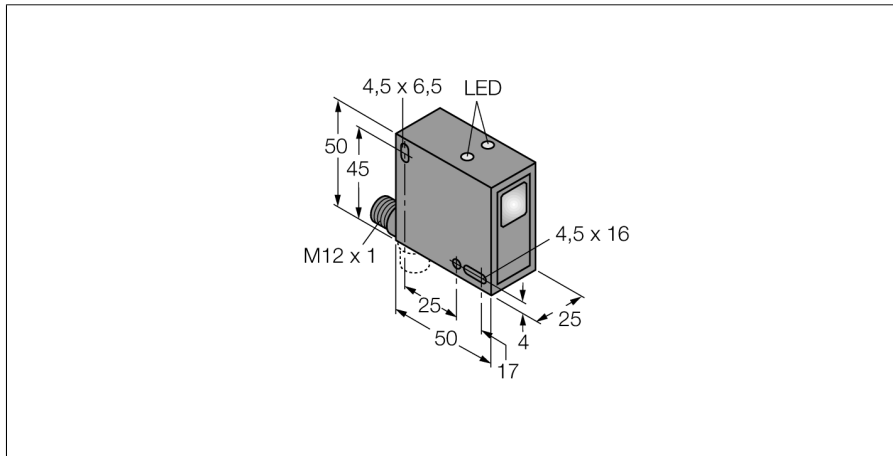
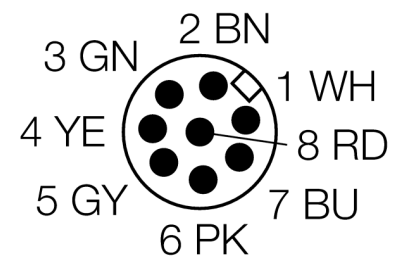
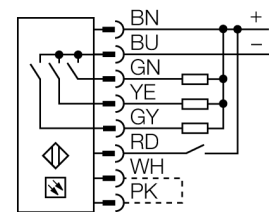


**Opto sensor
sensor de modo difuso
para el análisis de color
QC50A3N6XDWQ**



- clavija M12 x 1, 8-polos
- clavija giratoria a 90 °
- grado de protección IP67
- indicación LCD
- memoria EEPROM no-volátil
- Tiempo de respuesta: 335µs
- Tensión de servicio: 10...30 VCC
- 3 salidas de conmutación NPN
- programables individualmente

Esquema de conexiones



Principio de funcionamiento

El QC50 es un sensor del color compacto, amigable al usuario, que detecta la presencia de un, dos o tres colores con la luz blanca modulada y los filtros rojos, verdes y azules electrónicos. Gracias a su tamaño compacto puede ser instalado casi en cualquier lugar. La configuración comprende un modo de programación para ajustar el parámetro de detección de color, así como el modo de instalación para ajustar la función opcional de retardo de desactivación del salida. El sensor se encuentra equipado con tres salidas del transistor, los cuáles pueden ser ajustadas individualmente ya sea para la diferenciación del color o para distinguir la intensidad del color. El sensor se equipan con dos interruptores ("Set" y "Select"), un visualizador tipo LCD de 4-dígitos, 1 indicador LED de salida y 3 LEDs para indicación del estado de salida (un LED por salida).

Designación de tipo	QC50A3N6XDWQ
Nº de identificación	3070902
Modo de funcionamiento	sensor de color
Tipo de luz	blanco
Diámetro del punto de luz	4 mm
Alcance	0...20 mm
Temperatura ambiente	-10... +55°C
Tensión de servicio	10...30 VDC
Corriente sin carga I ₀	≤ 40 mA
Protección cortocircuito	sí
Protección contra polaridad inversa	sí
Función de salida	3 de cierre, NPN
Frecuencia de conmutación	2 kHz
Retardo de la activación	≤ 500 ms
Tiempo de respuesta	< 0.335 ms
Modelo	rectangular, QC50
Medidas	50 x 25 x 50 mm
Material de la carcasa	plástico, ABS, negro
Lente	vidrio
Conexión	conector, M12 x 1
Grado de protección	IP67
Indicación estado de conmutación	LED amarillo

**Opto sensor
sensor de modo difuso
para el análisis de color
QC50A3N6XDWQ**

TURCK

Industrial
Automation

Accesorios

Modelo	N° de identificación		Dibujo acotado
SMBQC50	3071679	Montagewinkel, Metall, für Sensoren der Baureihe QC50 und QCX50	