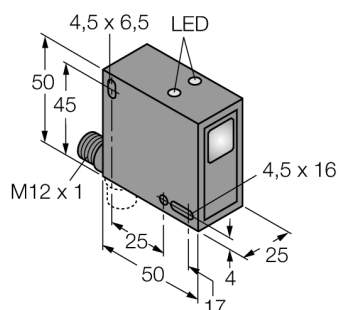


# Détecteur photoélectrique

## Détecteur en mode diffus

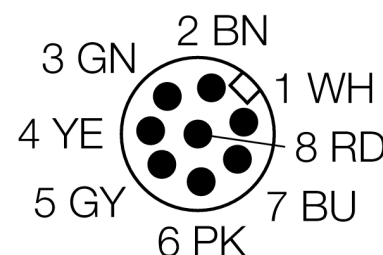
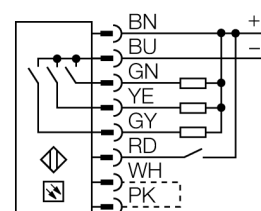
### pour l'analyse de couleur

#### QC50A3N6XDWQ



- connecteur M12 x 1, 8 pôles
- connecteur orientable 90°
- mode de protection IP67
- écran LCD
- mémoire EEPROM non volatile
- temps de réponse: 335µs
- tension de service: 10...30 VDC
- 3 sorties de commutation NPN
- programmable individuellement

#### Schéma de raccordement



#### Principe de fonctionnement

Le QC50 est un détecteur de couleurs, compact, facile à utiliser, qui utilise une lumière blanche modulée avec des filtres électroniques rouge, vert et bleu (R, V, B) pour détecter la présence d'une, de deux ou de trois couleurs. Il est suffisamment compact pour pouvoir être monté pratiquement n'importe où. Parmi ses possibilités de configuration, on peut le programmer en fonction de paramètres de détection de couleur et en mode Setup pour choisir une temporisation réglable le cas échéant. Le détecteur possède trois sorties transistorisées réglables individuellement pour différencier les couleurs ou les couleurs plus l'intensité. Le détecteur dispose de deux boutons de réglage (Set et Select), plus un affichage LCD à 4 chiffres, une LED de sortie et trois LED d'état de sortie (une par sortie).

<b>Type</b>	QC50A3N6XDWQ
No. d'identité	3070902
<b>Mode de fonctionnement</b>	détecteur de couleurs
Source de lumière	blanc
Diamètre spot lumineux	4 mm
Portée	0...20mm
Température ambiante	-10...+55 °C
<b>Tension de service</b>	10...30 VDC
Consommation propre à vide I <sub>0</sub>	≤ 40 mA
Protection contre les courts-circuits	oui
Protection contre les inversions de polarité	oui
Fonction de sortie	3x N.O., NPN
Fréquence de commutation	2 kHz
Retard à la disponibilité	≤ 500 ms
Temps de réponse	< 0.335 ms
<b>Format</b>	rectangulaire, QC50
Dimensions	50 x 25 x 50 mm
Matériau de boîtier	plastique, ABS, noir
Lentille	verre
Raccordement	connecteur, M12 x 1
Type de protection	IP67
<b>Indication de l'état de commutation</b>	LEDjaune

**Détecteur photoélectrique  
Détecteur en mode diffus  
pour l'analyse de couleur  
QC50A3N6XDWQ**

**TURCK**

Industrial  
Automation

**Accessoires**

Type	No. d'identi- té		Dimensions
SMBQC50	3071679	Montagewinkel, Metall, für Sensoren der Baureihe QC50 und QCX50	