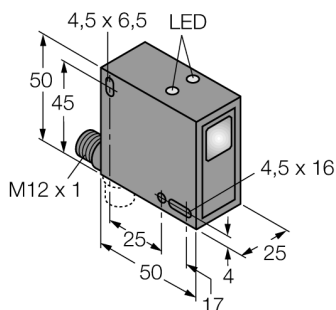
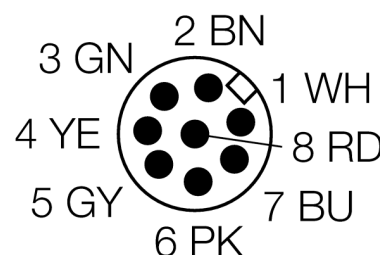
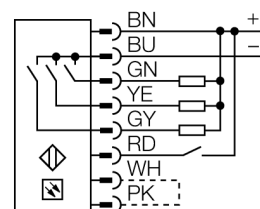


# Optosenzor reflexní snímače pro barevnou analýzu QC50A3N6XDWQ



- zástrčka M12 x 1, 8pinová
- konektor otočný o 90°
- stupeň krytí IP67
- LCD signalizace
- trvalá paměť EEPROM
- reakční čas: 335 μs
- napájecí napětí: 10...30 VDC
- 3x NPN spínací výstup
- lze nastavit

### Schéma zapojení



### Funkční princip

QC50 je uživatelsky přívětivý kompaktní barevný senzor, který vysílá modulované bílé světlo a pomocí červeného, zeleného a modrého filtru rozpoznává jednu, dvě nebo tři barvy. Díky kompaktnímu provedení je vhodný k prakticky libovolné montáži. Konfigurace se provádí pomocí programovacího módu nastavujícího barevné parametry a setup módu, který optimalizuje stav a typ výstupních signálů. Senzor obsahuje tři tranzistorové výstupy, které lze individuálně nastavit pro signalizaci přítomnosti barvy nebo barevného odstínu. Senzor je vybaven dvěma tlačítky (Set a Select), 4místným LCD displejem, stavovou LED a třemi výstupními LED (pro každý výstup jedna).

<b>Typové označení</b>	QC50A3N6XDWQ
Identifikační číslo	3070902
<b>Druh provozu</b>	senzory pro snímání barev
Barva světla	bílá
Průměr světelného bodu	4 mm
Rozsah	0...20 mm
Okolní teplota	-10... +55°C
<b>Napájecí napětí</b>	10...30VDC
Proud naprázdno I <sub>0</sub>	≤ 40 mA
Ochrana proti zkratu	ano
Ochrana proti přepólování	ano
Výstupní funkce	3x spínací, NPN
Frekvence spínání	2 kHz
Doba ustálení	≤ 500 ms
Čas odezvy	< 0.335 ms
<b>Pouzdro</b>	kvádrové pouzdro, QC50
Rozměry	50 x 25 x 50 mm
Materiál pouzdra	plast, ABS, černá
Čočka	sklo
Připojení	konektor, M12 x 1
Stupeň krytí	IP67
<b>Indikace stavu výstupu</b>	LED žlutá

**Optosenzor  
reflexní snímače  
pro barevnou analýzu  
QC50A3N6XDWQ**

**TURCK**

Industrial  
Automation

**Příslušenství**

Typové označení	Identifikační číslo		Rozměrový náčrtek
SMBQC50	3071679	Montagewinkel, Metall, für Sensoren der Baureihe QC50 und QCX50	