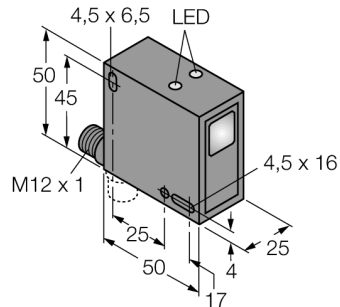
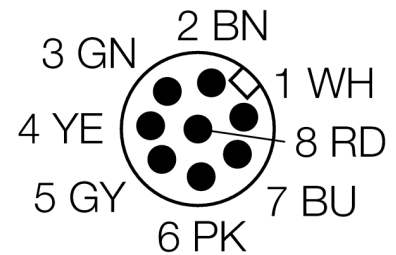
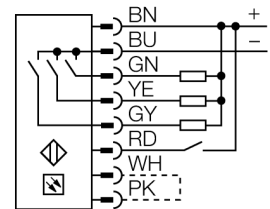


光电传感器
直反式传感器
用于颜色分析
QC50A3N6XDWQ



- M12x 1, 8芯针头接插件
- 接插件可旋转90°
- 防护等级IP67
- LCD 显示
- 稳定的EEPROM
- 响应时间: 335 μs
- 工作电压:10...30 VDC
- 3路npn开关量输出
- 独立可编程

接线图



功能原理

QC50是一种用户友好的紧凑型设备用于检测一种、两种、三种颜色，适用调制的白光或电子的红、绿、蓝光(R,G,B)。归功于它的紧凑型尺寸，它可被安装在任何位置。产品构造包括一个编程模块用于颜色检测设定，另有设定模块用于设定输出延迟。传感器具备有3个晶体管输出，能检测出颜色和颜色与颜色之间的对比度。传感器具备2个按键(设定和选择)以及4数字LCD显示器，一个输出LED和3个输出状况LED(每个输出一个)。

| | |
|---------------------|---------------|
| 型号 | QC50A3N6XDWQ |
| 货号 | 3070902 |
| 工作模式 | 颜色传感器 |
| 发光模式 | 白 |
| Light spot diameter | 4 mm |
| 最大检测范围 [mm] | 0...20 mm |
| 环境温度 | -10...+55 °C |
| 工作电压 | 10...30VDC |
| 空载电流 I ₀ | ≤ 40 mA |
| 短路保护 | 是 |
| 反极性保护 | 是 |
| 输出性能 | 3路常开, NPN |
| 开关频率 | 2 kHz |
| 正常延迟 | ≤ 500 ms |
| 响应时间 | < 0.335 ms |
| 设计 | 方型, QC50 |
| 尺寸 | 50x 25x 50 mm |
| 外壳材料 | 塑料, ABS, 黑 |
| 镜头 | 玻璃 |
| 连接 | 接插件, M12 x 1 |
| 防护等级 | IP67 |
| 开关状态指示 | LED指示灯 黄 |

光电传感器
直反式传感器
用于颜色分析
QC50A3N6XDWQ

附件

| 型号 | 货号 | | 尺寸图 |
|---------|---------|---|-----|
| SMBQC50 | 3071679 | Montagewinkel, Metall, für Sensoren der Baureihe QC50 und QCX50 | |