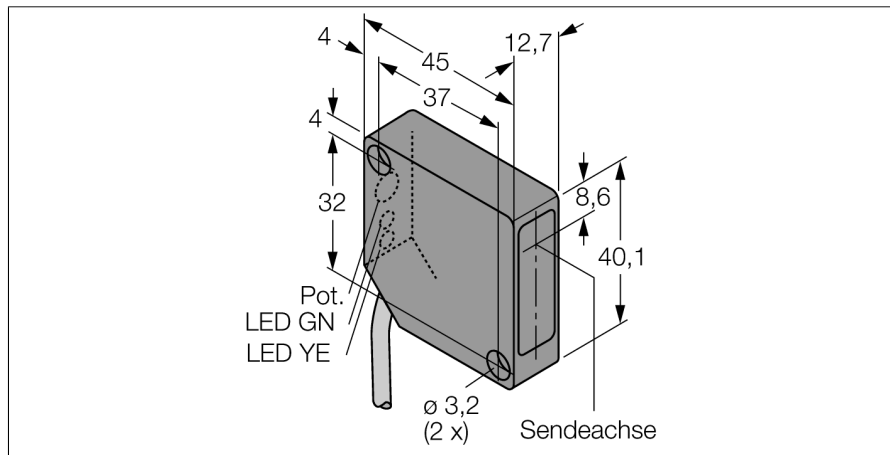


**Opto Sensor
Laser-Winkellichttaster
PD45VN6C100**

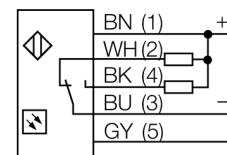
TURCK

Industrielle
Automation



- hohe Funktionsreserve
- Brennfleckgröße Ø 0,25 mm
- Anschlussleitung, 2 m
- Empfindlichkeit über Potenziometer einstellbar
- hell- und dunkelschaltend

Anschlussbild

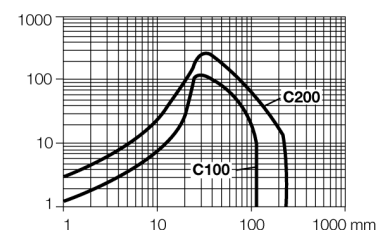


Funktionsprinzip

Eine Linse vor der Sendediode erzeugt beim Winkellichttaster einen sehr kleinen, intensiven Brennpunkt in einem bestimmten Abstand vom Sensor. Wie beim Reflexionslichttaster wird das vom Objekt reflektierte Licht ausgewertet. Winkellichttaster eignen sich besonders zur Erfassung von kleinen Objekten oder zur Bestimmung von Kanten. Durch die starke Bündelung des Lichts im Brennpunkt sind Winkellichttaster in der Lage, Gegenstände mit niedrigem Reflexionsvermögen zu erfassen.

Reichweitenkurve

Funktionsreserve in Abhängigkeit von der Reichweite



Typenbezeichnung	PD45VN6C100
Ident-Nr.	3046286
Betriebsart	Laser-Winkellichttaster (Triangulation)
Lichtart	rot
Wellenlänge	670 nm
Brennweite	102 mm
Laserklasse	△ 2
Strahldurchmesser	0,25 mm
Umgebungstemperatur	-10...+45°C
Betriebsspannung	10... 30 VDC
Leerlaufstrom I ₀	≤ 20 mA
Ausgangsfunktion	Wechsler, NPN
Schaltfrequenz	2,5 kHz
Bereitschaftsverzug	≤ 1 s
Überstromauslösung	> 220 mA
Bauform	Quader, PicoDot
Abmessungen	45,6 x 12,7 x 40,6 mm
Gehäusewerkstoff	Kunststoff, ABS
Linse	Kunststoff, Acryl
Anschluss	Kabel
Kabellänge	2 m
Kabelquerschnitt	5x 0,34mm ²
Schutzart	IP54
Betriebsspannungsanzeige	LED grün
Schaltzustandsanzeige	LED, gelb
Fehlermeldung	LED grün blinkend