

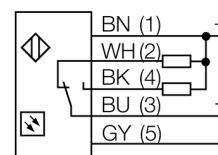
# Фотоэлектрический датчик

## Конвергентный лазерный датчик

### PD45VN6C100Q

- Высокий коэффициент усиления
- Фокус  $\varnothing$  0.25 мм
- Разъем "папа" M12 x 1
- Регулировка чувствительности потенциометром
- Срабатывание на свет/темноту

#### Схема подключения

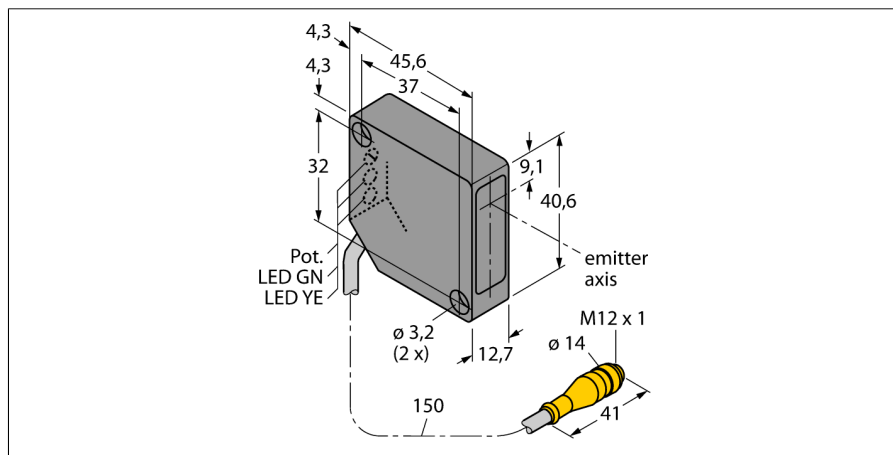
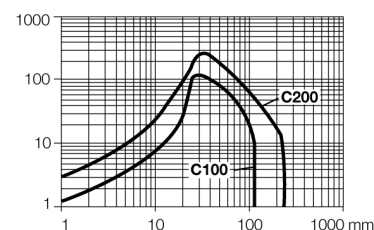


#### Принцип действия

Линза перед излучающим диодом у конвергентных датчиков обеспечивает яркое фокальное пятно малого размера на заданном расстоянии от датчика. Как и у диффузионных датчиков, регистрируется свет, отражаемый мишенью. Конвергентные датчики особенно подходят для детектирования малых мишеней или кромок. Благодаря высокой интенсивности света в фокальном пятне, конвергентные датчики обладают способностью детектировать мишени с низкой отражательной способностью.

#### Коэффициент усиления

Зависимость коэффициента усиления от расстояния



<b>Тип</b>	PD45VN6C100Q
Идент. №	3046287
<b>Рабочий режим</b>	Конвергентный лазерный датчик (триангуляция)
Тип источника света	красный
Длина волны	670 нм
Фокусное расстояние	102 мм
Класс лазера	△ 2
Диаметр пучка	0,25 мм
Температура окружающей среды	-10...+45°C
<b>Рабочее напряжение</b>	10...30В =
Ток холостого хода $I_0$	≤ 20 мА
Выходная функция	Переключающий контакт, NPN
Частота переключения	2,5 кГц
Задержка готовности	≤ 1 с
Рассоединение при превышении предельного тока	> 220 мА
<b>Конструкция</b>	прямоугольный, PicoDot
Размеры	45,6 x 12,7 x 40,6 мм
Материал корпуса	Пластмасса, ABS
Линза	пластмасса, акрил
Соединение	Кабель с разъемом, M12 x 1
Класс защиты	IP54
<b>Индикатор рабочего напряжения</b>	светодиодзел.
Индикация состояния переключения	светодиод желтый
Индикация ошибки	светодиод зел. блики