

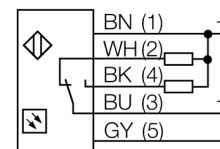
# Optosenzor

## laserový snímač se zaostřením

### PD45VN6C100Q

- vysoká funkční rezerva
- velikost ohniska  $\varnothing 0,25$  mm
- konektor M12x1
- max. dosah 6,5 m (s odrazkou BRT84)
- spínání světlem/tmou

#### Schéma zapojení

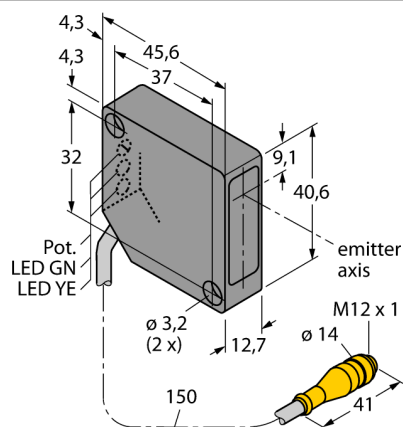
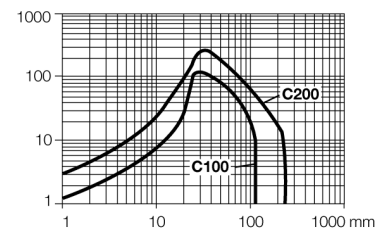


#### Funkční princip

Čočka vysílací diody vytváří u snímače se zaostřením velmi malé, intenzivní ohnisko ve stanovené vzdálenosti od senzoru. Jako u reflexního snímače, je vyhodnocován odraz světla od objektu. Snímače se zaostřením jsou vhodné obzvláště pro indikaci malých objektů nebo detekci hran. Silným zaostřením světla v ohnisku jsou snímače se zaostřením schopny rozlišit i objekty s nízkou odrazivostí.

#### Akční rádius

Funkční rezerva v závislosti na dosahu



<b>Typové označení</b>	PD45VN6C100Q
Identifikační číslo	3046287
<b>Druh provozu</b>	laserový triangulační senzor
Barva světla	červená
Vlnová délka	670 nm
Ohnisková vzdálenost	102 mm
Laserová třída	$\Delta$ 2
Průměr paprsku	0,25 mm
Okolní teplota	-10... +45°C
<b>Napájecí napětí</b>	10...30VDC
Proud naprázdno $I_0$	$\leq 20$ mA
Výstupní funkce	přepínací kontakt, NPN
Frekvence spínání	2.5 kHz
Doba ustálení	$\leq 1$ s
Hodnota proudového omezení	$> 220$ mA
<b>Pouzdro</b>	kvádrové pouzdro, PicoDot
Rozměry	45.6 x 12.7 x 40.6 mm
Materiál pouzdra	plast, ABS
Čočka	plast, akrylát
Připojení	kabel s konektorem, M12 x 1
Stupeň krytí	IP54
<b>Indikace napájení</b>	LED zelená
Indikace stavu výstupu	LED žlutá
Signalizace poruchy	LED zelená bliká