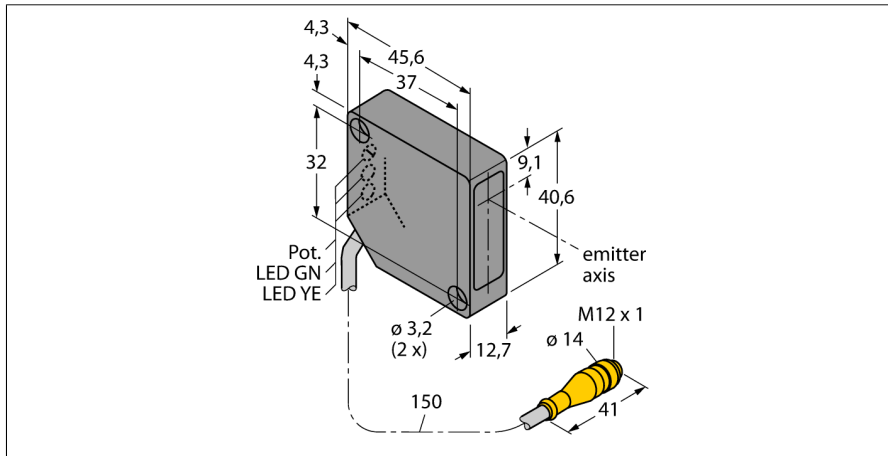


光电传感器
聚焦激光传感器
PD45VN6C100Q

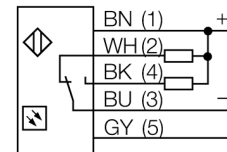
TURCK

Industrial
Automation



- 高过量增益
- 焦点Ø 0.25 mm
- M12 x 1 针座接插件
- 通过电位计可调节灵敏度
- 亮/暗态

接线图



型号	PD45VN6C100Q
货号	3046287
工作模式	Convergent mode laser sensor (triangulation)
发光模式	红
波长	670 nm
焦距	102 mm
激光等级	△ 2
光束直径	0.25 mm
环境温度	-10...+45 °C
工作电压	10...30VDC
空载电流 I ₀	≤ 20 mA
输出性能	互补触点, NPN
开关频率	2.5 kHz
正常延迟	≤ 1 s
释放过载电流	> 220 mA
设计	方型, PicoDot
尺寸	45.6x 12.7x 40.6 mm
外壳材料	塑料, ABS
镜头	塑料, 丙烯酸
连接	接插件线缆, M12 x 1
防护等级	IP54
工作电压指示	LED指示灯 绿
开关状态指示	LED指示灯 黄
故障显示	LED指示灯 绿 齐平

功能原理

聚焦式传感器是通过发射器前的镜头聚焦一个光点来检测的。类似于直反式传感器，被测物返回的光被检测。聚焦模式传感器特别适用于小目标或边缘检测。基于聚焦式传感器汇聚于一点的特点，聚焦式传感器能检测反射率低的被测物。

过量增益曲线

过量增益相关距离。

