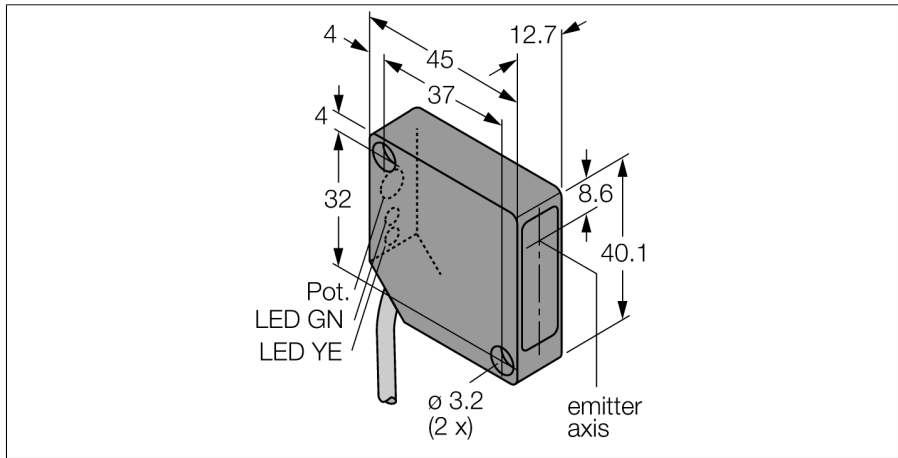
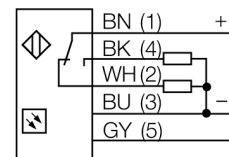


optosensor
Convergente lasersensor
PD45VP6C100



- hoge functiereserve
- brandpuntgrootte Ø 0,25 mm
- aansluitkabel, 2 m
- gevoeligheid instelbaar met potentiometer
- licht- en donkerschakelend

Aansluitschema

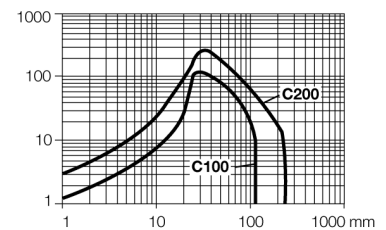


Funcieprincipe

Een lens vóór de zenddiode zorgt bij convergente sensoren voor een zeer klein, intensief brandpunt op een bepaalde afstand van de sensor. Net zoals bij de diffuse sensoren wordt het door het voorwerp weerkaatste licht geanalyseerd. Convergente sensoren zijn bijzonder geschikt voor de detectie van kleine voorwerpen of voor de bepaling van kanten. Door de sterke bundeling van het licht in het brandpunt kunnen convergente sensoren voorwerpen met een lage reflectiviteit detecteren.

Reikwijdtecurve

Funciereserve afhankelijk van de reikwijdte



Type	PD45VP6C100
Ident no.	3046288
Systeemuitvoering	convergente lasersensoren (triangulatie)
Lichtsoort	rood
Golflengte	670 nm
Brandpuntsafstand	102 mm
Laserklasse	△ 2
Straaldiameter	0,25 mm
Omgevingstemperatuur	-10...+45 °C
BedrijfsspanningU_e	10...30 VDC
Eigen stroomopname I _e	≤ 20 mA
Uitgangsfunctie	wisselcontact, PNP
Schakelfrequentie	2.5 kHz
Inschakelfoutimpulsonderdrukking	≤ 1 s
Piekspanningsbeveiliging	> 220 mA
Bouwworm	rechthoekig, PicoDot
Afmetingen	45.6 x 12.7 x 40.6 mm
Materiaal behuizing	kunststof, ABS
Lens	kunststof, acryl
Aansluiting	Kabel
Kabellengte	2 m
Kabeldoorsnede	5x 0.34mm ²
Beschermingsgraad	IP54
Bedrijfsspanningsindicatie	LEDgroen
Schakeltoestandsindicatie	LEDgeel
Foutmelding	LEDgroenknipperend