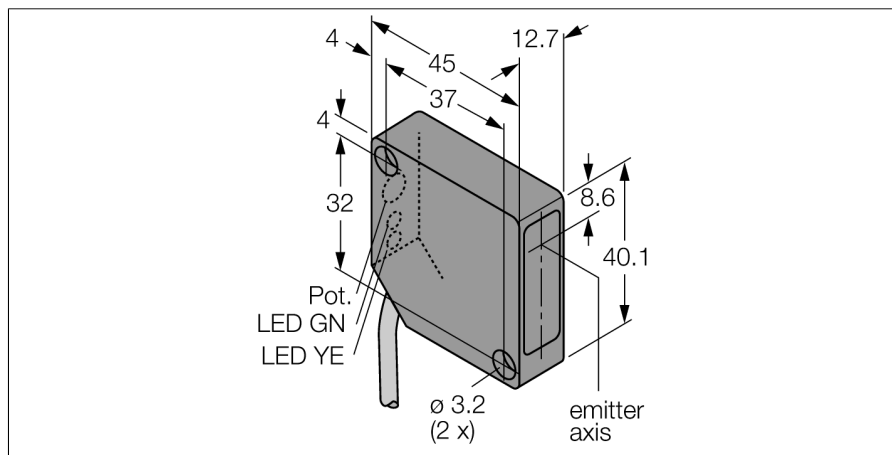


**senzor optic**  
**senzor laser convergent**  
**PD45VP6C100**

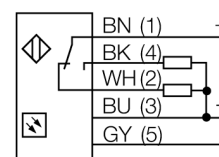
**TURCK**

Industrial  
Automation



- excess gain ridicat
- Ø 0.25 mm în focar
- cablu, 2 m
- sensibilitate ajustabilă cu potențiometrul
- funcționare LO și DO

**Diagramă de conexiuni**



<b>Descriere tip</b>	PD45VP6C100
Număr identificare	3046288
<b>Mod de operare</b>	Senzor laser cu mod convergent (triangulație)
Tipul de lumină	roșu
Lungime de undă	670 nm
Distanță focală	102 mm
Clasa laser	▲ 2
Diametrul spotului	0,25 mm
Temperatura mediului	-10...+45°C
<b>Tensiune de alimentare</b>	10...30Vcc
Curent fără sarcină I <sub>0</sub>	≤ 20 mA
leșire	interschimbabil, pnp
Frecvență de comutare	2.5 kHz
Timpe de întârziere la alimentare	≤ 1 s
Declanșare la supracurent	> 220 mA
<b>Design</b>	Dreptunghiular, PicoDot
Dimensiuni	45.6 x 12.7 x 40.6mm
Materialul carcasei	plastic, ABS
Lentilă	plastic, acrilic
Conectare	Cablu
Lungime cablu	2 m
Secțiune cablu	5 x 0.34 mm <sup>2</sup>
Grad de protecție	IP54
<b>Indicator al tensiunii de lucru</b>	LED verde
Indicare stare	LED galben
Indicare eroare	LED verde intermitent

**Principiu de funcționare**

Senzorii cu mod convergent sunt echipați cu lentile în fața diodei emițătoare generând astfel un punct focal la o distanță definită. În mod similar cu senzorii cu mod difuz, lumina reflectată de obiectul detectat este evaluată. Senzorii convergenți sunt în special destinați detecției obiectelor mici sau marginilor (muchiilor). Datorită intensității foarte ridicate a luminii în punctul de focalizare, senzorii convergenți pot detecta obiecte cu un factor de reflexie scăzut.

**Caracteristica "Excess gain"**

Caracteristica Excess gain-Distanță

