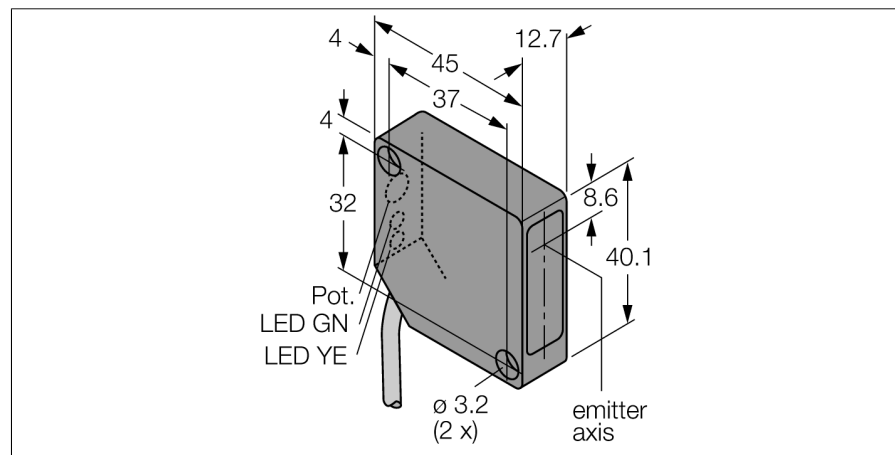


Optosenzor

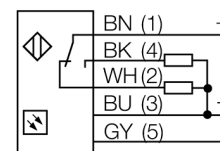
laserový snímač se zaostřením

PD45VP6C100



- vysoká funkční rezerva
- velikost ohniska Ø 0,25 mm
- připojovací kabel 2 m
- max. dosah 6,5 m (s odrazkou BRT84)
- spínání světlem/tmou

Schéma zapojení

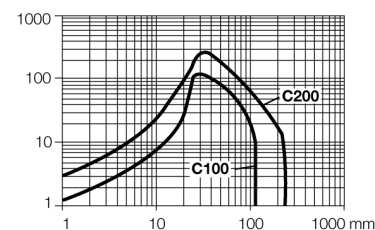


Funkční princip

Čočka vysílací diody vytváří u snímače se zaostřením velmi malé, intenzivní ohnisko ve stanovené vzdálenosti od senzoru. Jako u reflexního snímače, je vyhodnocován odraz světla od objektu. Snímače se zaostřením jsou vhodné obzvlášť pro indikaci malých objektů nebo detekci hran. Silným zaostřením světla v ohnisku jsou snímače se zaostřením schopny rozlišit i objekty s nízkou odrazivostí.

Akční rádius

Funkční rezerva v závislosti na dosahu



Typové označení	PD45VP6C100
Identifikační číslo	3046288
Druh provozu	laserový triangulační senzor
Barva světla	červená
Vlnová délka	670 nm
Ohnisková vzdálenost	102 mm
Laserová třída	△ 2
Průměr paprsku	0,25 mm
Okolní teplota	-10... +45°C
Napájecí napětí	10...30VDC
Proud naprázdno I ₀	≤ 20 mA
Výstupní funkce	přepínací kontakt, PNP
Frekvence spínání	2.5 kHz
Doba ustálení	≤ 1 s
Hodnota proudového omezení	> 220 mA
Pouzdro	kvádrové pouzdro, PicoDot
Rozměry	45.6 x 12.7 x 40.6 mm
Materiál pouzdra	plast, ABS
Čočka	plast, akrylát
Připojení	kabel
Délka kabelu	2 m
Průřez kabelu	5 x 0.34 mm ²
Stupeň krytí	IP54
Indikace napájení	LED zelená
Indikace stavu výstupu	LED žlutá
Signalizace poruchy	LED zelená bliká