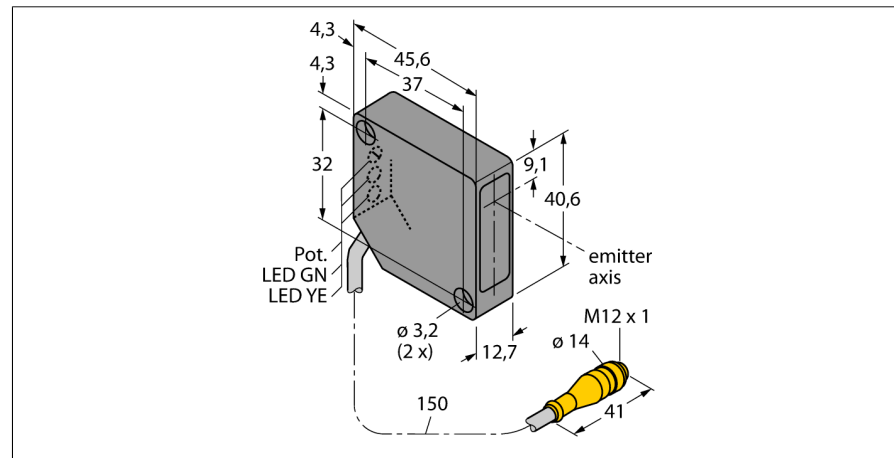
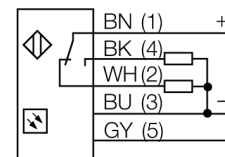


Opto sensor
sensor láser de modo convergente
PD45VP6C100Q



- exceso de alta ganancia
- punto focal de Ø 0.25 mm
- conector M12x1
- ajuste de la sensibilidad por medio del potenciómetro
- activación con y sin luz

Esquema de conexiones

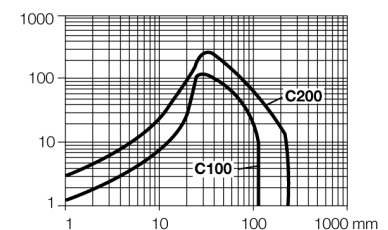


Principio de funcionamiento

En el sensor de modo convergente la lente se encuentra ubicada en frente del diodo emisor el cual emite un punto focal intenso y pequeño a una distancia definida del sensor. Así como en el caso del sensor de modo difuso, se evalúa la luz reflejada por el objeto. El sensor de modo convergente se encuentra diseñado para detección de aristas u objetos pequeños. En base a la concentración de la intensidad de la luz en el punto focal, el sensor de modo convergente detecta objetos con baja reflectividad.

curva de alcance

Alta ganancia en relación con el alcance



Designación de tipo	PD45VP6C100Q
Nº de identificación	3046289
Modo de funcionamiento	sensor angular láser (triangulación)
Tipo de luz	rojo
Longitud de onda	670 nm
Distancia focal	102 mm
Clase de láser	△ 2
Diámetro del haz	0,25 mm
Temperatura ambiente	-10... +45°C
Tensión de servicio	10...30 VDC
Corriente sin carga I ₀	≤ 20 mA
Función de salida	contacto inversor, PNP
Frecuencia de conmutación	2.5 kHz
Retardo de la activación	≤ 1 s
Disparo por sobrecarga	> 220 mA
Modelo	rectangular, PicoDot
Medidas	45.6 x 12.7 x 40.6 mm
Material de la carcasa	plástico, ABS
Lente	plástico, acrílico
Conexión	cable con conector, M12 x 1
Grado de protección	IP54
Indicación de la tensión de servicio	LED verde
Indicación estado de conmutación	LED amarillo
Mensaje de error	LED verde intermitente