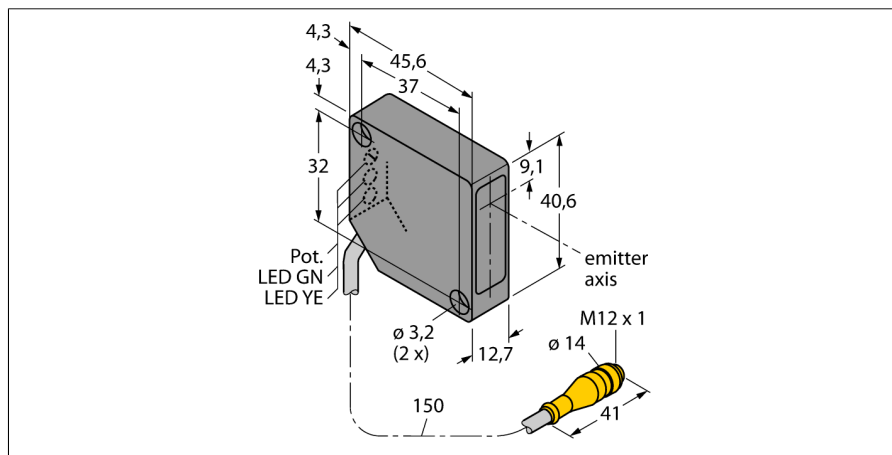


optosensor
Convergente lasersensor
PD45VN6C200Q

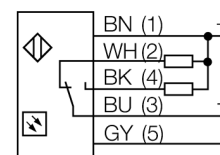
TURCK

Industrial
Automation



- hoge functiereserve
- brandpuntgrootte Ø 0,25 mm
- connector M12x1
- gevoeligheid instelbaar met potentiometer
- licht- en donkerschakelend

Aansluitschema



| | |
|---------------------------------------|--|
| Type | PD45VN6C200Q |
| Ident no. | 3048322 |
| Systeemuitvoering | convergente lasersensoren (triangulatie) |
| Lichtsoort | rood |
| Golflengte | 670 nm |
| Brandpuntsafstand | 203 mm |
| Laserklasse | △ 2 |
| Straaldiameter | 0,25 mm |
| Omgevingstemperatuur | -10...+45 °C |
| Bedrijfsspanning U_e | 10...30 VDC |
| Eigen stroomopname I _e | ≤ 20 mA |
| Uitgangsfunctie | wisselcontact, NPN |
| Schakelfrequentie | 2.5 kHz |
| Inschakelfoutimpulsonderdrukking | ≤ 1 s |
| Piekspanningsbeveiliging | > 220 mA |
| Bouwworm | rechthoekig, PicoDot |
| Afmetingen | 45.6 x 12.7 x 40.6 mm |
| Materiaal behuizing | kunststof, ABS |
| Lens | kunststof, acryl |
| Aansluiting | kabel met connector, M12 x 1 |
| Beschermingsgraad | IP54 |
| Bedrijfsspanningsindicatie | LEDgroen |
| Schakeltoestandsindicatie | LEDgeel |
| Foutmelding | LEDgroenknipperend |

Funcieprincipe

Een lens vóór de zenddiode zorgt bij convergente sensoren voor een zeer klein, intensief brandpunt op een bepaalde afstand van de sensor. Net zoals bij de diffuse sensoren wordt het door het voorwerp weerkaatste licht geanalyseerd. Convergente sensoren zijn bijzonder geschikt voor de detectie van kleine voorwerpen of voor de bepaling van kanten. Door de sterke bundeling van het licht in het brandpunt kunnen convergente sensoren voorwerpen met een lage reflectiviteit detecteren.

Reikwijdtecurve

Funciereserve afhankelijk van de reikwijdte

