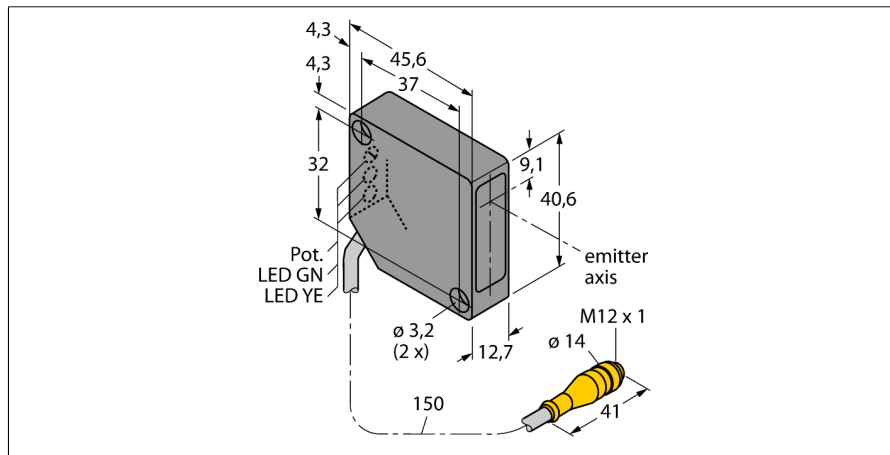


czujnik fotoelektryczny
czujnik zbieżny
PD45VN6C200Q

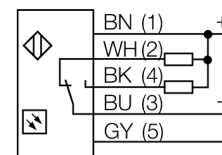
TURCK

Industrial
Automation



- **Wysokie wzmocnienie**
- **Ogniskowa, Ø 0,25 mm**
- **złącze męskie M12 x 1**
- **Czułość ustawiana za pomocą potencjometru**
- **Zadziałanie "jasno"/"ciemno"**

Schemat podłączenia



Typ	PD45VN6C200Q
Nr kat.	3048322
Tryb pracy	Laseryczny czujnik odbiciowy zbieżny (triangulacyjny)
Rodzaj światła	czerwone
Długość fali	670 nm
Focal distance	203 mm
Klasa lasera	△ 2
Średnica wiązki	0,25 mm
Temperatura pracy	-10...+45 °C
Napięcie zasilania	10...30VDC
Prąd bez obciążenia I ₀	≤ 20 mA
Funkcja wyjścia	Styk dwukierunkowy, NPN
Częstotliwość przełączania	2.5 kHz
Opóźnienie załączenia	≤ 1 s
Wyzwolenie przeciążeniowe	> 220 mA
Wykonanie	prostokątnościenne, PicoDot
Wymiary	45.6 x 12.7 x 40.6 mm
Materiał obudowy	tworzywo sztuczne, ABS
Soczewka	tworzywo sztuczne, acrylic
Podłączenie	Przewód ze złączem, M12 x 1
Stopień ochrony	IP54
Wskaźnik napięcia zasilania	LED zielony
Wskaźnik stanu przełączenia	LED żółty
Wskazanie błędu	LED zielony flashing

Zasada działania

Czujnik zbieżny wyposażony jest w soczewkę, która w stałej odległości w swojej ogniskowej skupia wiązkę w mały i intensywny punkt świetlny. Podobnie jak w przypadku czujników odbiciowych analizowane jest światło odbite przez obiekt. Czujniki zbieżne przeznaczone są głównie do wykrywania krawędzi lub niewielkich obiektów. Dzięki wysokiej koncentracji wiązki świetlnej w punkcie ogniskowej, czujnik zbieżny może wykrywać objekty o niskiej refleksyjności.

Charakterystyka wzmocnienia

Wzmocnienie w odniesieniu do odległości

