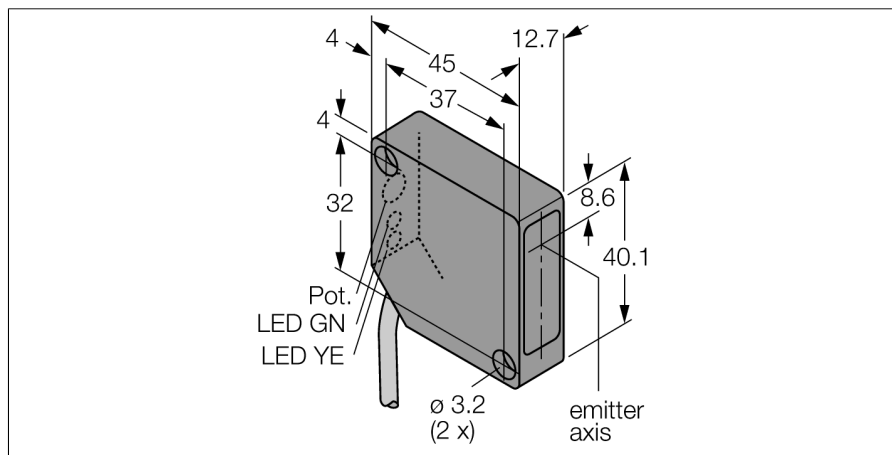


senzor optic
senzor laser convergent
PD45VP6C200

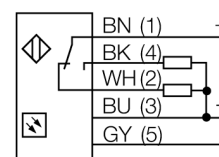
TURCK

Industrial
Automation



- excess gain ridicat
- Ø 0.25 mm în focar
- cablu, 2 m
- sensibilitate ajustabilă cu potențiometrul
- funcționare LO și DO

Diagramă de conexiuni

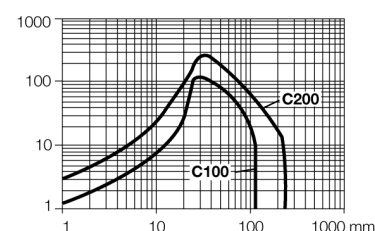


Principiu de funcționare

Senzorii cu mod convergent sunt echipați cu lentile în fața diodei emițătoare generând astfel un punct focal la o distanță definită. În mod similar cu senzorii cu mod difuz, lumina reflectată de obiectul detectat este evaluată. Senzorii convergenți sunt în special destinați detecției obiectelor mici sau marginilor (muchiilor). Datorită intensității foarte ridicate a luminii în punctul de focalizare, senzorii convergenți pot detecta obiecte cu un factor de reflexie scăzut.

Caracteristica "Excess gain"

Caracteristica Excess gain-Distanță



Descriere tip	PD45VP6C200
Număr identificare	3048323
Mod de operare	Senzor laser cu mod convergent (triangulație)
Tipul de lumină	roșu
Lungime de undă	670 nm
Distanță focală	203 mm
Clasa laser	▲ 2
Diametrul spotului	0,25 mm
Temperatura mediului	-10...+45°C
Tensiune de alimentare	10...30Vcc
Curent fără sarcină I ₀	≤ 20 mA
leșire	interschimbabil, pnp
Frecvență de comutare	2.5 kHz
Timp de întârziere la alimentare	≤ 1 s
Declanșare la supracurent	> 220 mA
Design	Dreptunghiular, PicoDot
Dimensiuni	45.6 x 12.7 x 40.6mm
Materialul carcasei	plastic, ABS
Lentilă	plastic, acrilic
Conectare	Cablu
Lungime cablu	2 m
Secțiune cablu	5 x 0.34 mm ²
Grad de protecție	IP54
Indicator al tensiunii de lucru	LED verde
Indicare stare	LED galben
Indicare eroare	LED verde intermitent