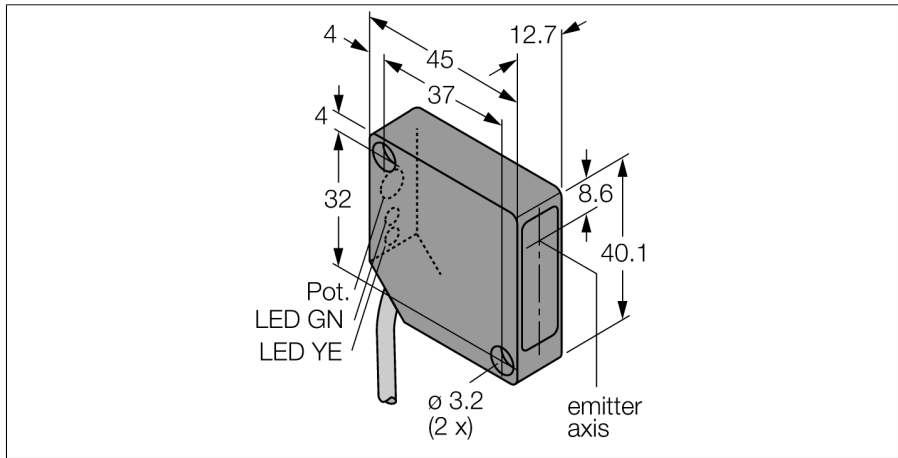
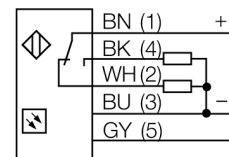


**Détecteur photoélectrique
détecteur laser en mode convergent
PD45VP6C200**



- réserve de gain élevée
- diamètre du point de focalisation 0,25 mm
- câble de raccordement, 2 m
- sensibilité ajustable par potentiomètre
- commutation claire et sombre

Schéma de raccordement

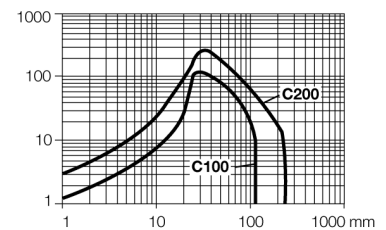


Principe de fonctionnement

Les détecteurs convergents disposent d'une lentille devant la diode émettrice produisant un petit point de focalisation intensif à une distance définie du détecteur. Tout comme avec le système diffus, le détecteur réagit sur la lumière renvoyée par l'objet. Les détecteurs convergents sont particulièrement adaptés à la détection de petits objets ou à la détermination de bords. La concentration de la lumière dans le foyer permet aux détecteurs convergents de détecter des objets de faible pouvoir de réflexion.

Courbe de réserve de gain

Réserve de gain dépend de la portée



Type	PD45VP6C200
No. d'identité	3048323
Mode de fonctionnement	système convergent à laser (triangulation)
Source de lumière	rouge
Longueur d'onde	670 nm
Distance focale	203 mm
Classe laser	△ 2
Diamètre faisceau	0,25 mm
Température ambiante	-10...+45 °C
Tension de service	10...30 VDC
Consommation propre à vide I ₀	≤ 20 mA
Fonction de sortie	contact inverseur, PNP
Fréquence de commutation	2.5 kHz
Retard à la disponibilité	≤ 1 s
Seuil de protection court-circuit	> 220 mA
Format	rectangulaire, PicoDot
Dimensions	45.6 x 12.7 x 40.6 mm
Matériau de boîtier	plastique, ABS
Lentille	plastique, acrylique
Raccordement	câble
Longueur de câble	2 m
Section câble	5x 0.34mm ²
Type de protection	IP54
Indication de la tension de service	LEDvert
Indication de l'état de commutation	LEDjaune
Signalisation de défaut	LEDvertclignotant