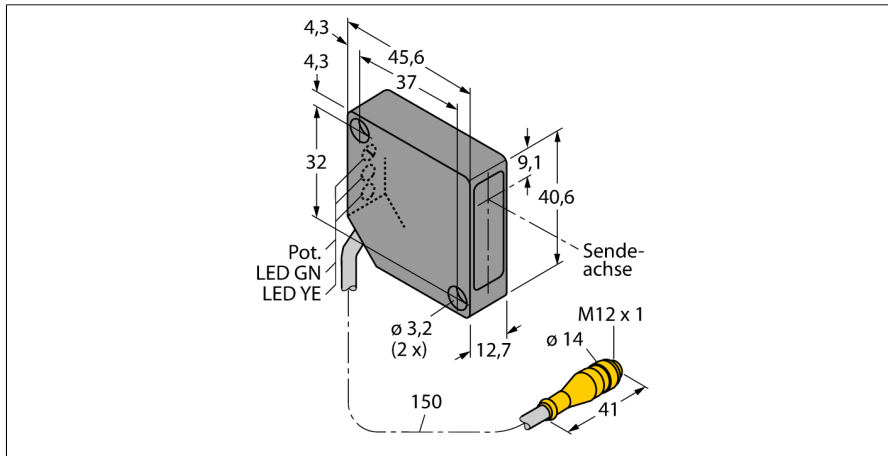


**Opto Sensor  
Laser-Winkellichttaster  
PD45VP6C200Q**

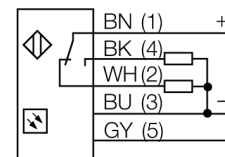
**TURCK**

Industrielle  
Automation



- hohe Funktionsreserve
- Brennfleckgröße Ø 0,25 mm
- Steckverbinder M12x1
- Empfindlichkeit über Potenziometer einstellbar
- hell- und dunkelschaltend

**Anschlussbild**



|                                 |                                    |
|---------------------------------|------------------------------------|
| <b>Typenbezeichnung</b>         | PD45VP6C200Q                       |
| Ident-Nr.                       | 3048324                            |
| <b>Betriebsart</b>              | Laser-Winkeltaster (Triangulation) |
| Lichtart                        | rot                                |
| Wellenlänge                     | 670 nm                             |
| Brennweite                      | 203 mm                             |
| Laserklasse                     | △ 2                                |
| Strahldurchmesser               | 0,25 mm                            |
| Umgebungstemperatur             | -10...+45°C                        |
| <b>Betriebsspannung</b>         | 10... 30 VDC                       |
| Leerlaufstrom I <sub>0</sub>    | ≤ 20 mA                            |
| Ausgangsfunktion                | Wechsler, PNP                      |
| Schaltfrequenz                  | 2.5 kHz                            |
| Bereitschaftsverzug             | ≤ 1 s                              |
| Überstromauslösung              | > 220 mA                           |
| <b>Bauform</b>                  | Quader, PicoDot                    |
| Abmessungen                     | 45.6 x 12.7 x 40.6 mm              |
| Gehäusewerkstoff                | Kunststoff, ABS                    |
| Linse                           | Kunststoff, Acryl                  |
| Anschluss                       | Kabel mit Steckverbinder, M12 x 1  |
| Schutzart                       | IP54                               |
| <b>Betriebsspannungsanzeige</b> | LED grün                           |
| Schaltzustandsanzeige           | LED, gelb                          |
| Fehlermeldung                   | LED grün blinkend                  |

**Funktionsprinzip**

Eine Linse vor der Sendediode erzeugt beim Winkellichttaster einen sehr kleinen, intensiven Brennpunkt in einem bestimmten Abstand vom Sensor. Wie beim Reflexionslichttaster wird das vom Objekt reflektierte Licht ausgewertet. Winkellichttaster eignen sich besonders zur Erfassung von kleinen Objekten oder zur Bestimmung von Kanten. Durch die starke Bündelung des Lichts im Brennpunkt sind Winkellichttaster in der Lage, Gegenstände mit niedrigem Reflexionsvermögen zu erfassen.

**Reichweitenkurve**

Funktionsreserve in Abhängigkeit von der Reichweite

