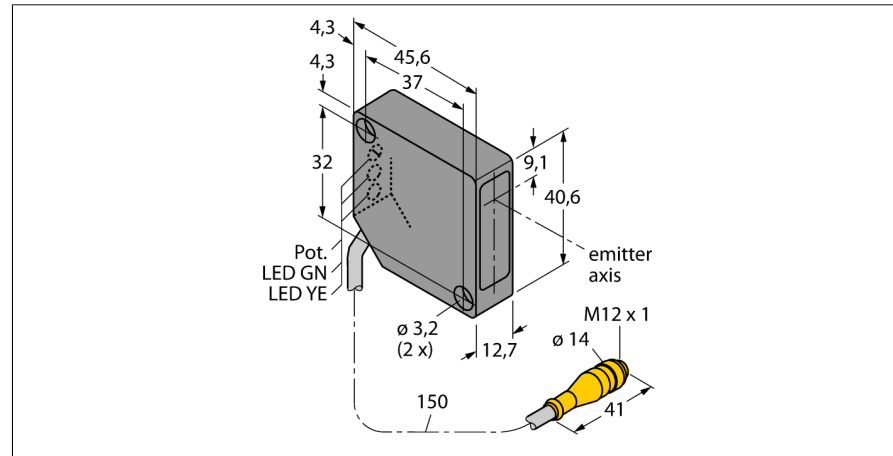
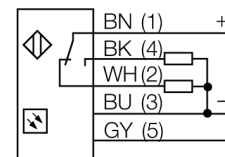


**Фотоэлектрический датчик  
Конвергентный лазерный датчик  
PD45VP6C200Q**



- Высокий коэффициент усиления
- Фокус Ø 0.25 мм
- Разъем "папа" M12 x 1
- Регулировка чувствительности потенциометром
- Срабатывание на свет/темноту

**Схема подключения**



<b>Тип</b>	PD45VP6C200Q
Идент. №	3048324
<b>Рабочий режим</b>	Конвергентный лазерный датчик (триангуляция)
Тип источника света	красный
Длина волны	670 нм
Фокусное расстояние	203 мм
Класс лазера	△ 2
Диаметр пучка	0,25 мм
Температура окружающей среды	-10...+45°C
<b>Рабочее напряжение</b>	10...30В =
Ток холостого хода I <sub>0</sub>	≤ 20 mA
Выходная функция	Переключающий контакт, PNP
Частота переключения	2.5 кГц
Задержка готовности	≤ 1 с
Рассоединение при превышении предельного тока	> 220 mA
<b>Конструкция</b>	прямоугольный, PicoDot
Размеры	45.6 x 12.7 x 40.6 мм
Материал корпуса	Пластмасса, ABS
Линза	пластмасса, акрил
Соединение	Кабель с разъемом, M12 x 1
Класс защиты	IP54
<b>Индикатор рабочего напряжения</b>	светодиодзел.
Индикация состояния переключения	светодиод желтый
Индикация ошибки	светодиод зел. блики

**Принцип действия**

Линза перед излучающим диодом у конвергентных датчиков обеспечивает яркое фокальное пятно малого размера на заданном расстоянии от датчика. Как и у диффузионных датчиков, регистрируется свет, отражаемый мишенью. Конвергентные датчики особенно подходят для детектирования малой мишеней или кромок. Благодаря высокой интенсивности света в фокальном пятне, конвергентные датчики обладают способностью детектировать мишени с низкой отражательной способностью.

**Коэффициент усиления**

Зависимость коэффициента усиления от расстояния

