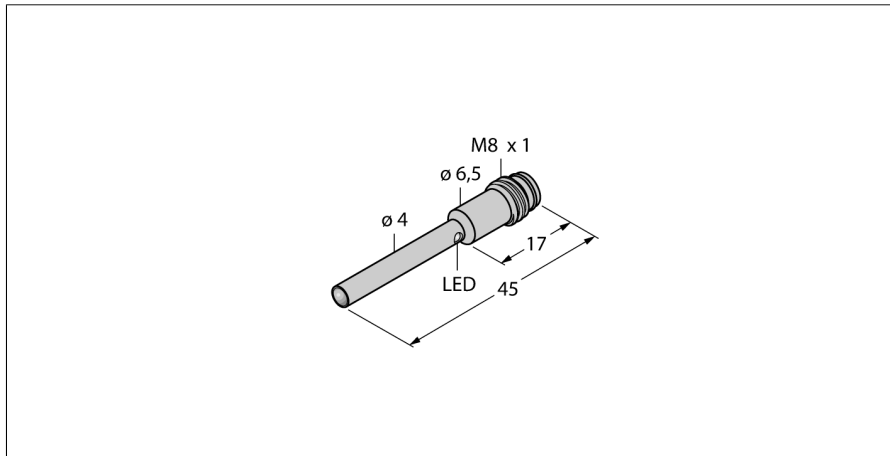
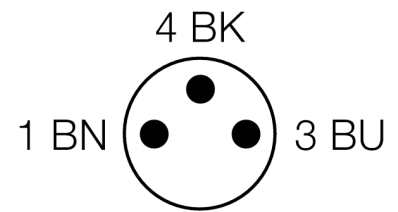
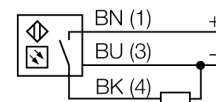


senzor optic
Senzor cu mod convergent
Senzor miniatură
VSM4AP6CV50Q7



- Carcasă din oțel inoxidabil, V2A
- Grad de protecție IP67
- Tată M8 x 1, 3-pini
- Lentile, geam safir cristal
- Tensiune de alimentare: 10...30 Vcc
- Ieșire digitală PNP, funcționare la lumină

Diagramă de conexiuni

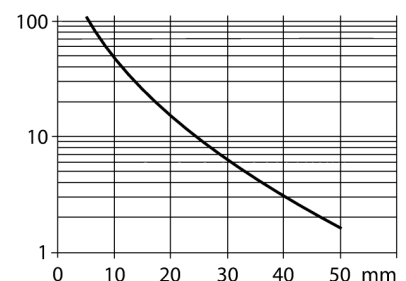


Descriere tip	VSM4AP6CV50Q7
Număr identificare	3013280
Mod de operare	senzor convergent
Tipul de lumină	IR
Lungime de undă	880 nm
Distanță focală	50 mm
Temperatura mediului	0...+55°C
Tensiune de alimentare	10...30Vcc
Riplu rezidual	< 10 % U _s
Curent nominal de alimentare în c.c.	≤ 100 mA
Curent fără sarcină I ₀	≤ 15 mA
Protecție la scurtcircuit	da
Protecție la alimentare inversă	da
Ieșire	NO, operare la lumină, pnp
Frecvență de comutare	≤ 250 Hz
Timp de întârziere la alimentare	≤ 20 ms
Design	Cilindru nefiletat, VSM
Dimensiuni	45mm
Diametru carcasă	4 mm
Materialul carcasei	metal, AISI 304
Lentilă	sticlă, Safir
Conectare	Conector, M8 x 1
Lungime cablu	2 m
Secțiune cablu	3 x 0.34 mm ²
Grad de protecție	IP67
Indicare stare	LED galben

Principiu de funcționare

Senzorii cu mod convergent sunt echipați cu lentile în fața diodei emițătoare generând astfel un punct focal mic și intens la o distanță definită față de senzor. Asemeni senzorilor cu mod difuz, lumina reflectată de obiectul țintă este evaluată. Senzorii cu mod convergent sunt ideali pentru detectarea obiectelor mici, marcajelor colorate sau pentru utilizare la sisteme de ghidaj și poziționare a materialelor transparente. Obiectul detectat trebuie să fie totdeauna la o distanță mai mică decât distanța focală. Distanța focală se definește ca zona din fața sau din spatele punctului focal în care obiectul poate fi detectat. Datorită intensității foarte ridicate a luminii în punctul de focalizare, senzorii convergenți pot detecta obiecte cu un factor de reflexie scăzut.

Caracteristica "Excess gain"



senzor optic
Senzor cu mod convergent
 Senzor miniatură
VSM4AP6CV50Q7

Accesorii conectare

Tip	Număr identificare		Desen cu dimensiuni
PKG3M-2/TEL	6625058	Cablu de conectare, mamă M8, drept, 3-pini, lungime cablu: 2 m, material manta: PVC, negru; certificare cULus; sunt disponibile alte lungimi și calități de cablu, pe www.turck.com	
PKW3M-2/TEL	6625064	Cablu de conectare, mamă M8, cu cot, 3-pini, lungime cablu: 2 m, material manta: PVC, negru; certificare cULus; sunt disponibile alte lungimi și calități de cablu, pe www.turck.com	