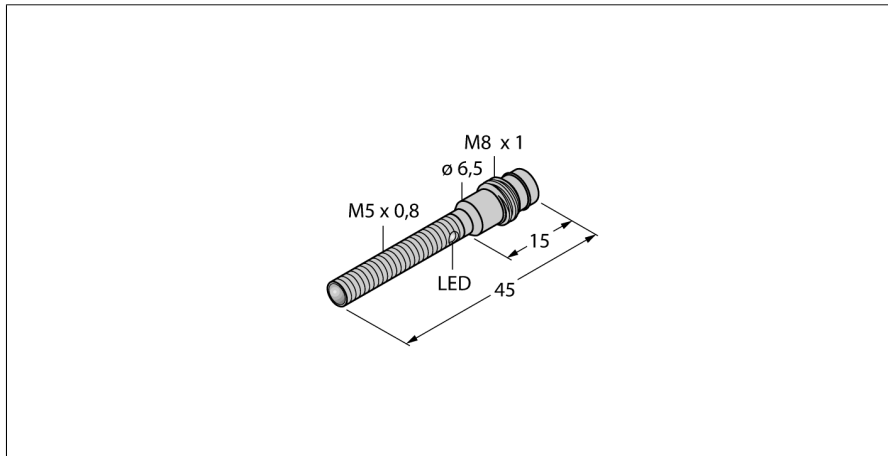
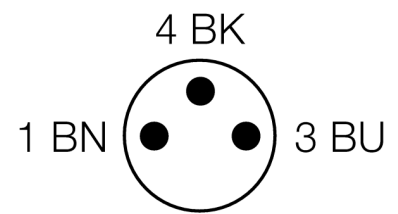
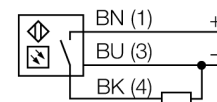


**czujnik fotoelektryczny
czujnik zbieżny
czujnik miniaturowy
VSM5AP6CV50Q7**



- Obudowa ze stali nierdzewnej V2A
- Stopień ochrony IP67
- 3-pinowe złącze męskie M8 x 1
- Soczewka ze szkła szafirowego
- Napięcie zasilania: 10...30 VDC
- Wyjście dwustanowe PNP, zadziałanie "jasno"

Schemat podłączenia

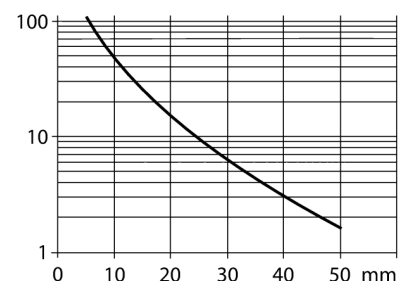


Typ	VSM5AP6CV50Q7
Nr kat.	3013306
Tryb pracy	czujnik zbieżny
Rodzaj światła	IR
Długość fali	880 nm
Focal distance	50 mm
Temperatura pracy	0...+55 °C
Napięcie zasilania	10...30VDC
Tętnienie resztkowe	< 10 % U _{ss}
Nominalny prąd zasilania DC	≤ 100 mA
Prąd bez obciążenia I ₀	≤ 15 mA
Zabezpieczenie przed zwarcie	tak
Zabezpieczenie przed odwrotną polaryzacją	tak
Funkcja wyjścia	NO, zadziałanie "jasno", PNP
Częstotliwość przełączania	≤ 250 Hz
Opóźnienie w gotowości do pracy	≤ 20 ms
Wykonanie	gwintowany cylinder, VSM
Wymiary	45 mm
Średnica obudowy	6.5 mm
Materiał obudowy	metal, V2A (1.4301)
Soczewka	szkło, szkło szafirowe
Podłączenie	złącze, M8 x 1
Długość przewodu	2 m
Przekrój poprzeczny przewodu:	3 x 0.34mm ²
Stopień ochrony	IP67
Wskaźnik stanu przełączenia	LED żółty

Zasada działania

Czujnik zbieżny wyposażony jest w soczewkę, która w stałej odległości w swojej ogniskowej skupia wiązkę w mały i intensywny punkt świetlny. Podobnie jak w przypadku czujników odbiciowych analizowane jest światło odbite przez obiekt. Czujniki zbieżne doskonale nadają się do detekcji niewielkich obiektów lub kolorowych znaczników, jak również wykrywania krawędzi czy pozycjonowania materiałów przezroczystych. Obiekt musi się zawsze znajdować w strefie ogniskowej czujnika. Strefa ogniskowej to dystans przed i za ogniskową, w którym obiekt może zostać wykryty. Dzięki wysokiej koncentracji wiązki świetlnej w punkcie ogniskowej, czujnik zbieżny może wykrywać obiekty o niskiej refleksyjności.

Charakterystyka wzmocnienia



czujnik fotoelektryczny
 czujnik zbieżny
 czujnik miniaturowy
VSM5AP6CV50Q7

Akcesoria - okablowanie

Typ	Nr kat.		Rysunek wymiarowy
PKG3M-2/TEL	6625058	Przewód podłączeniowy, złącze żeńskie M8, proste, 3-pinowe, długość: 2 m; materiał otuliny: PVC, czarny; certyfikat cULus; dostępne również inne długości kabli i typy otuliny, patrz www.turck.com	
PKW3M-2/TEL	6625064	Przewód podłączeniowy, złącze żeńskie M8, kątowe, 3-pinowe, długość: 2 m; materiał otuliny: PVC, czarny; certyfikat cULus; dostępne również inne długości kabli i typy otuliny, patrz www.turck.com	