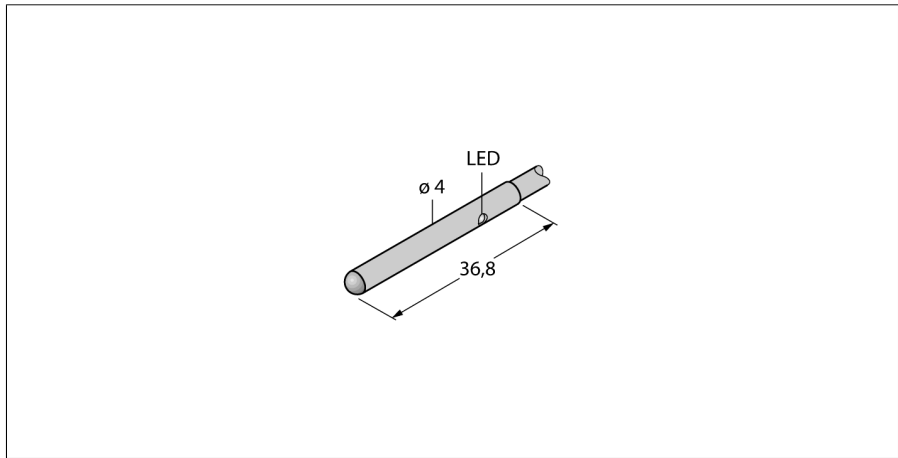
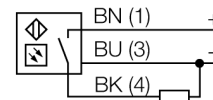


**Détecteur photoélectrique
détecteur en mode convergent
détecteur miniature
VSM4AP6CV10**



- boîtier en acier inoxydable V2A
- mode de protection IP67
- câble 2 m, 3 fils
- lentille en glace de montre en saphir
- tension de service: 10...30 VDC
- sortie de commutation PNP, commutation claire

Schéma de raccordement



Type	VSM4AP6CV10
No. d'identité	3013340
Mode de fonctionnement	détecteur en mode convergent
Source de lumière	IR
Longueur d'onde	880 nm
Distance focale	10 mm
Température ambiante	0...+55 °C
Tension de service	10...30 VDC
Taux d'ondulation	< 10 % $V_{crite \grave{a} crite}$
Courant de service nominal (DC)	≤ 100 mA
Consommation propre à vide I_0	≤ 15 mA
Protection contre les courts-circuits	oui
Protection contre les inversions de polarité	oui
Fonction de sortie	N.O., commutation claire, PNP
Fréquence de commutation	≤ 250 Hz
Retard à la disponibilité	≤ 20 ms
Format	tube lisse, VSM
Dimensions	36.8 mm
Diamètre boîtier	4 mm
Matériau de boîtier	métal, V2A (1.4301)
Lentille	verre, Saphir
Raccordement	câble, PVC
Longueur de câble	2 m
Section câble	3x 0.34mm ²
Type de protection	IP67
Indication de l'état de commutation	LEDjaune

Principe de fonctionnement

Les détecteurs convergents disposent d'une lentille devant la diode émettrice produisant un petit point de focalisation intensif à une distance définie du détecteur. Tout comme avec le système diffus, le détecteur réagit sur la lumière renvoyée par l'objet. Les détecteurs convergents sont particulièrement appropriés pour la détection de petits objets et la détermination de bords ou le positionnement de matériaux transparents ou pour la détection de repères de marques. Cependant les objets à détecter ne peuvent pas quitter la gamme de profondeur de champ du détecteur. La profondeur de champ est la plage devant et derrière le point focal, dans laquelle un objet peut être détecté. La concentration de la lumière dans le foyer permet aux détecteurs convergents de détecter des objets de faible pouvoir de réflexion.

Courbe de réserve de gain



**Détecteur photoélectrique
détecteur en mode convergent
détecteur miniature
VSM4AP6CV10**

TURCK

Industrial
Automation

Accessoires de raccordement

Type	No. d'identi- té		Dimensions
PKG3M-2/TEL	6625058	câble de raccordement, connecteur femelle M8, droit, 3 pôles, longueur de câble: 2m, matériau de gaine: PVC, noir; homologation cULus; d'autres longueurs de câble et versions livrables, voir www.turck.com	
PKW3M-2/TEL	6625064	câble de raccordement, connecteur femelle M8, coudé, 3 pôles, longueur de câble: 2m, matériau de gaine: PVC, noir; homologation cULus; d'autres longueurs de câble et versions livrables, voir www.turck.com	