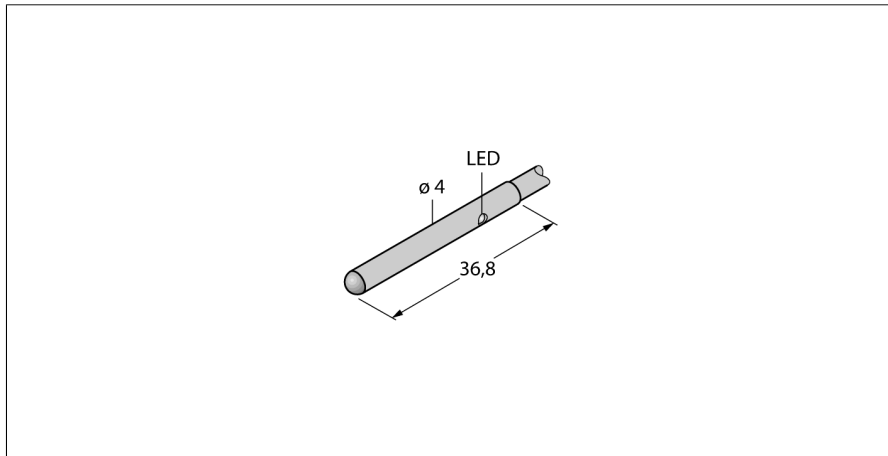
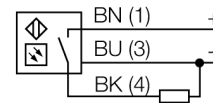


optosensor
convergente sensoren
Miniatuursensor
VSM4AP6CV20



- roestvaststalen behuizing V2A
- beschermingsgraad IP67
- kabel 2 m, 3-draads
- lens uit saffierglas
- bedrijfsspanning: 10...30 VDC
- PNP-schakeluitgang, helderschakelend

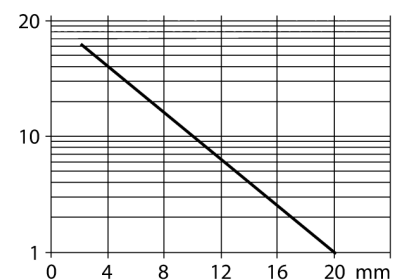
Aansluitschema



Functieprincipe

Een lens vóór de zenddiode zorgt bij convergente sensoren voor een zeer klein, intensief brandpunt op een bepaalde afstand van de sensor. Net zoals bij de diffuse sensoren wordt het door het voorwerp weerkaatste licht geanalyseerd. Convergente sensoren zijn bijzonder geschikt voor het detecteren van kleine voorwerpen, het bepalen van kanten, het positioneren van transparante materialen of het detecteren van drukmerken. De te detecteren voorwerpen mogen de scherptediepte echter niet verlaten. De scherptediepte is het bereik vóór en achter het brandpunt waarbinnen het voorwerp gedetecteerd kan worden. Door de sterke bundeling van het licht in het brandpunt kunnen convergente sensoren voorwerpen met een lage reflectiviteit detecteren.

Reikwijdtecurve



Type	VSM4AP6CV20
Ident no.	3013357
Systeemuitvoering	convergente sensoren
Lichtsoort	IR
Golflengte	880 nm
Brandpuntsafstand	20 mm
Omgevingstemperatuur	0...+55 °C
Bedrijfsspanning U_s	10...30 VDC
Restriempspanning	< 10 % U _s
DC nominale bedrijfsstroom	≤ 100 mA
Eigen stroomopname I _o	≤ 15 mA
Kortsluitbeveiliging	ja
Ompoolbeveiliging	ja
Uitgangsfunctie	N.O., lichtschakelend, PNP
Schakelfrequentie	≤ 250 Hz
Inschakelfoutimpulsonderdrukking	≤ 20 ms
Bouwworm	gladde behuizing, VSM
Afmetingen	36.8 mm
Diameter behuizing	4 mm
Materiaal behuizing	metaal, V2A (1.4301)
Lens	glas, saffier
Aansluiting	Kabel, PVC
Kabellengte	2 m
Kabeldoorsnede	3x 0.34mm ²
Beschermingsgraad	IP67
Schakeltoestandsindicatie	LEDgeel

optosensor
 convergente sensoren
 Miniatuursensor
 VSM4AP6CV20

Verbindingtoebehoren

Type	Ident no.		Afmetingen
PKG3M-2/TEL	6625058	aansluitkabel, M8-connector, recht, 3-polig, kabel- lengte: 2m, mantelmateriaal: PVC, zwart; cULus-homolo- gatie; andere kabellengtes en uitvoeringen leverbaar, zie www.turck.com	
PKW3M-2/TEL	6625064	aansluitkabel, M8-connector, haaks, 3-polig, kabel- lengte: 2m, mantelmateriaal: PVC, zwart; cULus-homolo- gatie; andere kabellengtes en uitvoeringen leverbaar, zie www.turck.com	