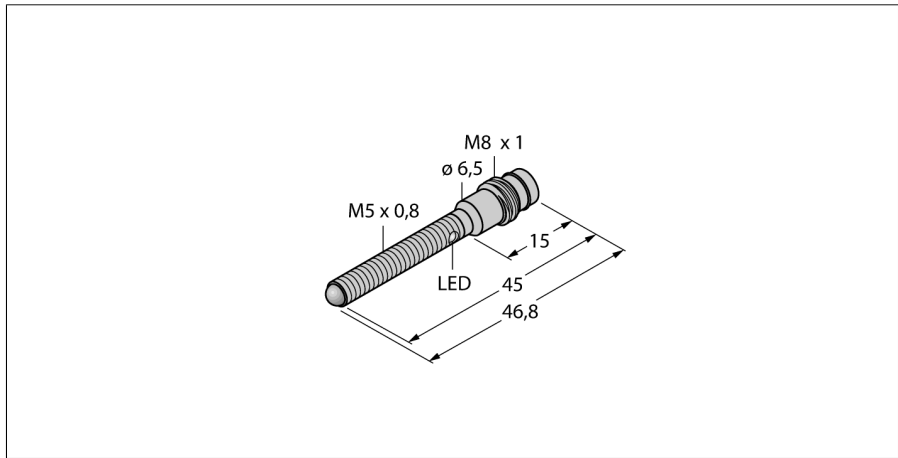
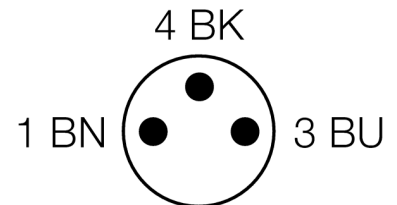
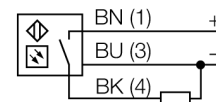


**Opto Sensor  
Winkellichttaster  
Miniatursensor  
VSM5AP6CV10Q7**



- Edelstahlgehäuse V2A
- Schutzart IP67
- Stecker M8 x 1, 3-polig
- Linse aus Saphirglas
- Betriebssspannung: 10...30 VDC
- PNP-Schaltausgang, hellschaltend

**Anschlussbild**

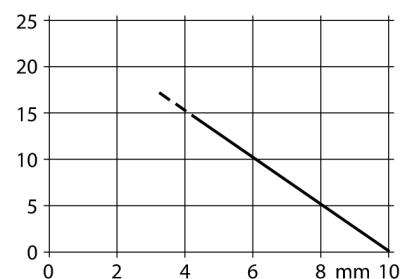


<b>Typenbezeichnung</b>	VSM5AP6CV10Q7
Ident-Nr.	3013375
<b>Betriebsart</b>	Winkellichttaster
Lichtart	IR
Wellenlänge	880 nm
Brennweite	10 mm
Umgebungstemperatur	0...+55°C
<b>Betriebsspannung</b>	10... 30 VDC
Restwelligkeit	< 10 % U <sub>ss</sub>
DC Bemessungsbetriebsstrom	≤ 100 mA
Leerlaufstrom I <sub>0</sub>	≤ 15 mA
Kurzschlusschutz	ja
Verpolungsschutz	ja
Ausgangsfunktion	Schließer, hellschaltend, PNP
Schaltfrequenz	≤ 250 Hz
Bereitschaftsverzug	≤ 20 ms
<b>Bauform</b>	Gewinderohr, VSM
Abmessungen	46.8 mm
Gehäusedurchmesser	6.5 mm
Gehäusewerkstoff	Metall, V2A (1.4301)
Linse	Glas, Saphir
Anschluss	Stecker, M8 x 1
Kabellänge	2 m
Kabelquerschnitt	3x 0.34mm <sup>2</sup>
Schutzart	IP67
<b>Schaltzustandsanzeige</b>	LED, gelb

**Funktionsprinzip**

Eine Linse vor der Sendediode erzeugt beim Winkellichttaster einen sehr kleinen, intensiven Brennpunkt in einem bestimmten Abstand vom Sensor. Wie beim Reflexionslichttaster wird das vom Objekt reflektierte Licht ausgewertet. Winkellichttaster eignen sich besonders zur Erfassung von kleinen Objekten, zur Bestimmung von Kanten, zur Positionierung von durchsichtigen Materialien oder zur Erkennung von Druckmarken. Die zu erfassenden Objekte dürfen aber den Schärfentiefebereich des Sensors nicht verlassen. Die Schärfentiefe ist der Bereich vor und hinter dem Brennpunkt, innerhalb dessen ein Objekt erfasst werden kann. Durch die starke Bündelung des Lichts im Brennpunkt sind Winkellichttaster in der Lage, Gegenstände mit niedrigem Reflexionsvermögen zu erfassen.

**Reichweitenkurve**



**Opto Sensor**  
**Winkellichttaster**  
**Miniatursensor**  
**VSM5AP6CV10Q7**

**TURCK**

Industrielle  
Automation

**Anschlusszubehör**

Typ	Ident-Nr.		Maßbild
PKG3M-2/TEL	6625058	Anschlussleitung, M8-Kupplung, gerade, 3-polig, Leitungslänge: 2m, Mantelmaterial: PVC, schwarz; cULus-Zulassung; andere Leitungslängen und Ausführungen lieferbar, siehe <a href="http://www.turck.com">www.turck.com</a>	
PKW3M-2/TEL	6625064	Anschlussleitung, M8-Kupplung, gewinkelt, 3-polig, Leitungslänge: 2m, Mantelmaterial: PVC, schwarz; cULus-Zulassung; andere Leitungslängen und Ausführungen lieferbar, siehe <a href="http://www.turck.com">www.turck.com</a>	