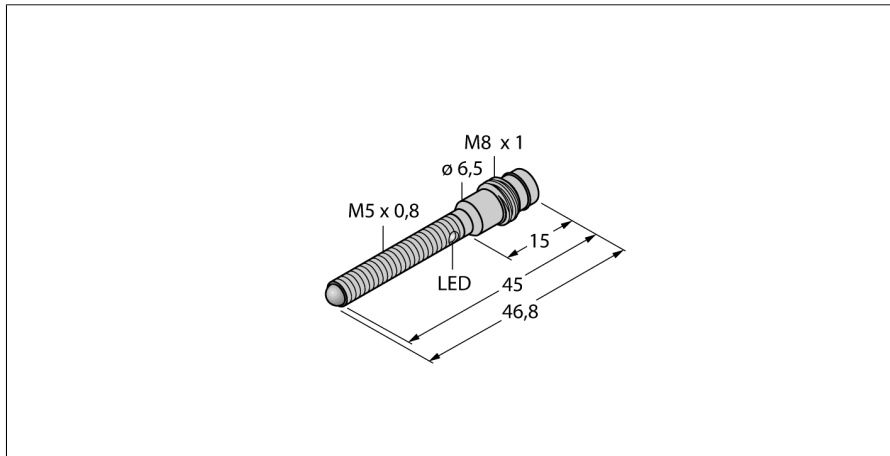
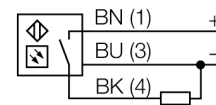


**Opto Sensor
Winkellichttaster
Miniatursensor
VSM5AP6CV20Q7**



- Edelstahlgehäuse V2A
- Schutzart IP67
- Stecker M8 x 1, 3-polig
- Linse aus Saphirglas
- Betriebssspannung: 10...30 VDC
- PNP-Schaltausgang, hellschaltend

Anschlussbild

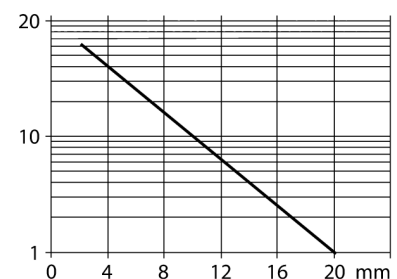


Typenbezeichnung	VSM5AP6CV20Q7
Ident-Nr.	3013379
Betriebsart	Winkellichttaster
Lichtart	IR
Wellenlänge	880 nm
Brennweite	20 mm
Umgebungstemperatur	0...+55°C
Betriebsspannung	10... 30 VDC
Restwelligkeit	< 10 % U _{ss}
DC Bemessungsbetriebsstrom	≤ 100 mA
Leerlaufstrom I ₀	≤ 15 mA
Kurzschlusschutz	ja
Verpolungsschutz	ja
Ausgangsfunktion	Schließer, hellschaltend, PNP
Schaltfrequenz	≤ 250 Hz
Bereitschaftsverzug	≤ 20 ms
Bauform	Gewinderohr, VSM
Abmessungen	46.8 mm
Gehäusedurchmesser	6.5 mm
Gehäusewerkstoff	Metall, V2A (1.4301)
Linse	Glas, Saphir
Anschluss	Stecker, M8 x 1
Kabellänge	2 m
Kabelquerschnitt	3x 0.34mm ²
Schutzart	IP67
Schaltzustandsanzeige	LED, gelb

Funktionsprinzip

Eine Linse vor der Sendediode erzeugt beim Winkellichttaster einen sehr kleinen, intensiven Brennpunkt in einem bestimmten Abstand vom Sensor. Wie beim Reflexionslichttaster wird das vom Objekt reflektierte Licht ausgewertet. Winkellichttaster eignen sich besonders zur Erfassung von kleinen Objekten, zur Bestimmung von Kanten, zur Positionierung von durchsichtigen Materialien oder zur Erkennung von Druckmarken. Die zu erfassenden Objekte dürfen aber den Schärfentiefebereich des Sensors nicht verlassen. Die Schärfentiefe ist der Bereich vor und hinter dem Brennpunkt, innerhalb dessen ein Objekt erfasst werden kann. Durch die starke Bündelung des Lichts im Brennpunkt sind Winkellichttaster in der Lage, Gegenstände mit niedrigem Reflexionsvermögen zu erfassen.

Reichweitenkurve



Opto Sensor
Winkellichttaster
Miniatursensor
VSM5AP6CV20Q7

TURCK

Industrielle
Automation

Anschlusszubehör

Typ	Ident-Nr.		Maßbild
PKG3M-2/TEL	6625058	Anschlussleitung, M8-Kupplung, gerade, 3-polig, Leitungslänge: 2m, Mantelmaterial: PVC, schwarz; cULus-Zulassung; andere Leitungslängen und Ausführungen lieferbar, siehe www.turck.com	
PKW3M-2/TEL	6625064	Anschlussleitung, M8-Kupplung, gewinkelt, 3-polig, Leitungslänge: 2m, Mantelmaterial: PVC, schwarz; cULus-Zulassung; andere Leitungslängen und Ausführungen lieferbar, siehe www.turck.com	