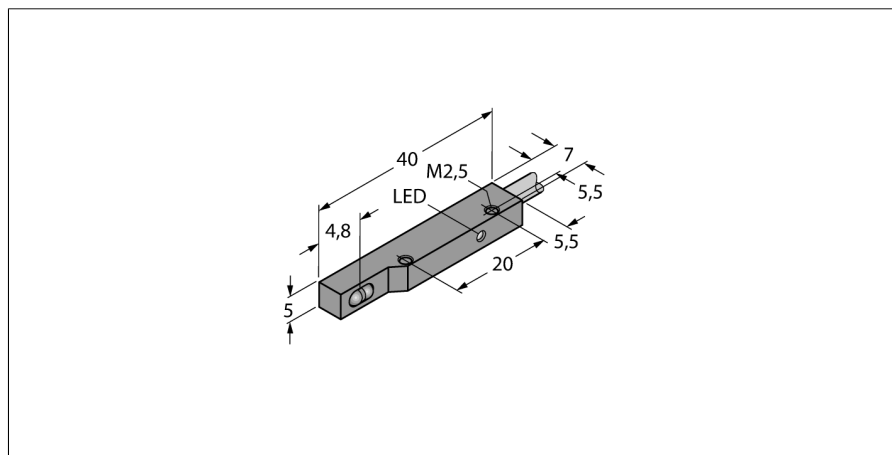
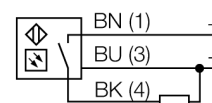


**Фотоэлектрический датчик
конвергентный датчик
миниатюрный датчик
VSMQAP6CV20**



- Корпус из нержавеющей стали V2A
- Степень защиты IP67
- Кабель, 3 м; 2-проводной
- Линза, сапфировое стекло
- Рабочее напряжение: 10...30 В DC
- Переключающий выход PNP, светлый режим

Схема подключения



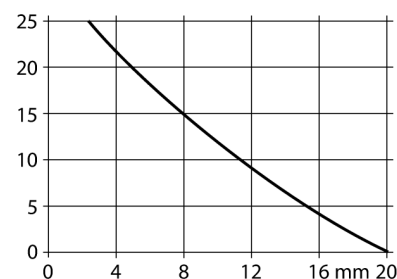
Тип	VSMQAP6CV20
Идент. №	3013383
Рабочий режим	конвергентный датчик
Тип источника света	ИК
Длина волны	880 нм
Фокусное расстояние	20 мм
Температура окружающей среды	0...+55°C
Рабочее напряжение	10...30В =
Остаточная пульсация	< 10 % U _s
Номинальный постоянный рабочий ток	≤ 100 мА
Ток холостого хода I ₀	≤ 15 мА
Защита от короткого замыкания	да
обратной полярн.	да
Выходная функция	Н.О., срабатывание на свет, PNP
Частота переключения	≤ 250 Гц
Задержка готовности	≤ 20 мс
Конструкция	прямоугольный, VSM
Размеры	7 x 5 x 40 мм
Материал корпуса	Металл, AISI 304
Линза	стекло, Сапфир
Соединение	кабель
Длина кабеля	2 м
Поперечное сечение кабеля	3x0,34мм ²
Класс защиты	IP67
Индикация состояния переключения	светодиод желтый

Принцип действия

Конвергентные датчики оборудованы линзой напротив приемного диода, которая обеспечивает малую фокусную точку на определенном расстоянии от датчика. Принцип близок к диффузионным датчикам: обрабатывается свет отраженный от объекта. Конвергентные датчики идеальны для детектирования миниатюрных объектов или цветных меток, контроля кромки или положения прозрачных объектов.

Объект должен всегда находиться внутри диапазона фокуса датчика. Глубина фокуса определяется как область до или после точки фокусировки где детектируется объект. Базируясь на интенсивности света сконцентрированного в фокусной точке, конвергентные датчики способны детектировать объекты с низкой отражающей способностью.

Запас по работоспособности



Фотоэлектрический датчик
конвергентный датчик
миниатюрный датчик
VSMQAP6CV20

Установочная арматура

Наименование	Идент. №		Чертеж с размерами
PKG3M-2/TEL	6625058	Соединительный кабель, "мама" M8, прямой, 3-конт., длина кабеля: 2 м, материал оболочки: ПВХ, черн.; сертификат cULus; возможны другие длины и материалы кабеля см. www.turck.com	
PKW3M-2/TEL	6625064	Соединительный кабель, "мама" M8, угловой, 3-конт., длина кабеля: 2 м, материал оболочки: ПВХ, черн.; сертификат cULus; возможны другие длины и материалы кабеля см. www.turck.com	