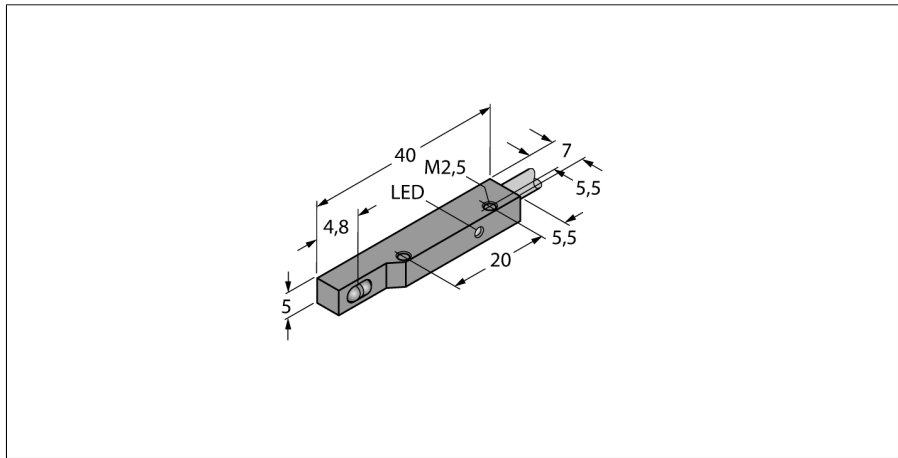
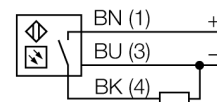


Opto sensor
sensor de modo convergente
sensor en miniatura
VSMQAP6CV90



- carcasa de acero inoxidable V2A
- Grado de protección IP67
- cable, 2 m, 3 hilos
- Lente de cristal de zafiro
- Tensión de servicio: 10...30 VCC
- salida de conmutación PNP, activación con luz

Esquema de conexiones

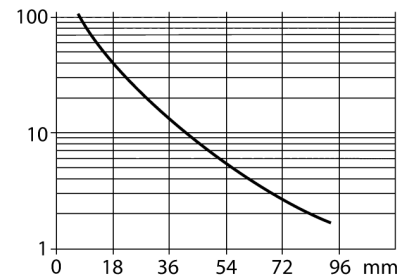


Designación de tipo	VSMQAP6CV90
Nº de identificación	3013397
Modo de funcionamiento	sensor de modo convergente
Tipo de luz	IR
Longitud de onda	880 nm
Distancia focal	90 mm
Temperatura ambiente	0... +55°C
Tensión de servicio	10...30 VDC
Ondulación residual	< 10 % U _{ss}
Corriente DC nominal	≤ 100 mA
Corriente sin carga I ₀	≤ 15 mA
Protección cortocircuito	sí
Protección contra polaridad inversa	sí
Función de salida	contacto de cierre, activación con luz, PNP
Frecuencia de conmutación	≤ 250 Hz
Retardo de la activación	≤ 20 ms
Modelo	rectangular, VSM
Medidas	7 x 5 x 40 mm
Material de la carcasa	metal, V2A (1,4301)
Lente	vidrio, zafiro
Conexión	cable
Longitud del cable	2 m
Sección transversal del cable	3 x 0.34mm ²
Grado de protección	IP67
Indicación estado de conmutación	LED amarillo

Principio de funcionamiento

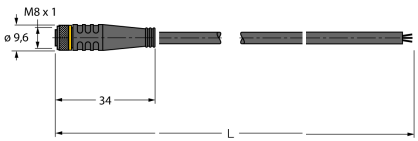
En el sensor de modo convergente la lente se encuentra ubicada en frente del diodo emisor el cual emite un punto focal intenso y pequeño a una distancia definida del sensor. Así como en el caso del sensor de modo difuso, se evalúa la luz reflejada por el objeto. El sensor de modo convergente es ideal para la detección de objetos pequeños, marcas de colores, aristas o control de posicionamiento de objetos transparentes. Los objetos deben estar ubicados en el área de profundidad focal del sensor. La profundidad focal se define como el área frontal/posterior del punto focal dentro de la cual el objeto puede ser detectado. El sensor de modo convergente detecta objetos con baja reflectividad en base a la concentración de la intensidad de la luz en el punto focal.

curva de alcance



Opto sensor
sensor de modo convergente
sensor en miniatura
VSMQAP6CV90

Accesorios de cableado

Modelo	N° de identificación		Dibujo acotado
PKG3M-2/TEL	6625058	cable de conexión, conector hembra M8, recto, 3 polos, longitud de cable: 2m, material de la funda: PVC, negro; homologación cULus; disponibles otras longitudes de cable y variantes, véase www.turck.com	
PKW3M-2/TEL	6625064	Cable de conexión, conector hembra M8, acodado, 3 polos, longitud de cable: 2m, material de la funda: PVC, negro; homologación cULus; disponibles otras longitudes de cable y variantes, véase www.turck.com	