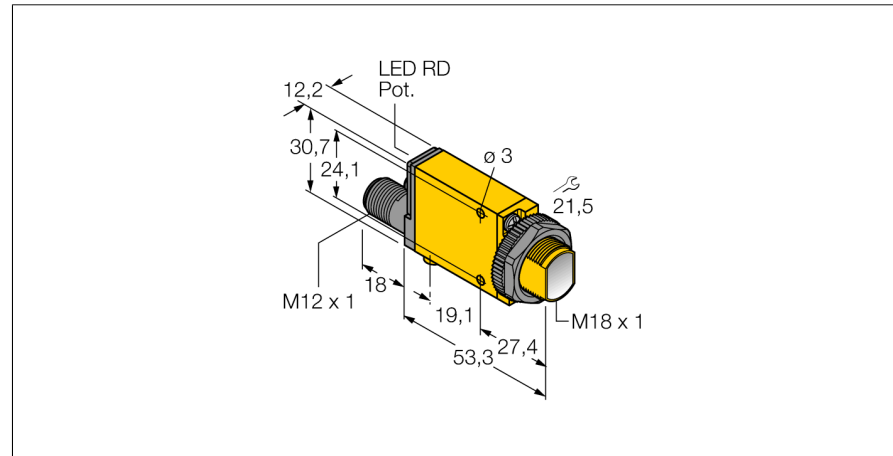
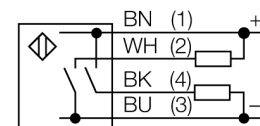


**Détecteur photoélectrique
détecteur en mode convergent
SM312CVQD**



- connecteur, M12 x 1, 4 pôles
- mode de protection IP67
- sensibilité ajustable par potentiomètre
- indication d'alignement
- tension de service: 10...30 VDC
- sortie de commutation bipolaire
- commutation claire/sombre

Schéma de raccordement



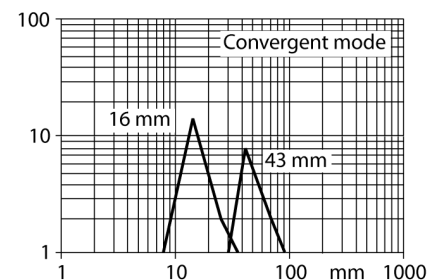
Type	SM312CVQD
No. d'identité	3026832
Mode de fonctionnement	détecteur en mode convergent
Source de lumière	rouge
Longueur d'onde	650 nm
Distance focale	16 mm
Température ambiante	-20...+70 °C
Tension de service	10...30 VDC
Taux d'ondulation	< 10 % $V_{crite\grave{a}\ cr\grave{e}e}$
Courant de service nominal (DC)	≤ 150 mA
Consommation propre à vide I_0	≤ 25 mA
Fonction de sortie	contact N.O., PNP/NPN
Fréquence de commutation	≤ 500 Hz
Retard à la disponibilité	≤ 100 ms
Seuil de protection court-circuit	> 220 mA
Format	rectangulaire, Mini Beam
Dimensions	71.3 x 12.3 x 30.7 mm
Matériau de boîtier	plastique, PBT, jaune
Lentille	plastique, acrylique
Raccordement	connecteur, M12 x 1
Type de protection	IP67
Indication de l'état de commutation	LEDrouge
Indication réserve de gain	LEDrougeclignotant

Principe de fonctionnement

Les détecteurs convergents disposent d'une lentille devant la diode émettrice produisant un petit point de focalisation intensif à une distance définie du détecteur. Tout comme avec le système diffus, le détecteur réagit sur la lumière renvoyée par l'objet. Les détecteurs convergents sont particulièrement appropriés pour la détection de petits objets et la détermination de bords ou le positionnement de matériaux transparents ou pour la détection de repères de marques. Cependant les objets à détecter ne peuvent pas quitter la gamme de profondeur de champ du détecteur. La profondeur de champ est la plage devant et derrière le point focal, dans laquelle un objet peut être détecté. La concentration de la lumière dans le foyer permet aux détecteurs convergents de détecter des objets de faible pouvoir de réflexion.

Courbe de réserve de gain

Réserve de gain dépend de la portée



**Détecteur photoélectrique
détecteur en mode convergent
SM312CVQD**

TURCK

Industrial
Automation

Accessoires

Type	No. d'identi- té		Dimensions
SMB18A	3033200	équerre de montage, acier inoxydable, pour les détecteurs à filetage 18mm	
SMB18AFAM10	3012558	équerre de montage, matériau VA 1.4401, pour filetage 18 mm, filetage M10 x 1,5	
SMB18SF	3052519	équerre de montage, PBT noir, pour les détecteurs à filetage 18mm	
SMB312B	3025519	équerre de montage, acier inoxydable, pour le format MI-NI-BEAM NAMUR	
SMB3018SC	3053952	équerre de montage, PBT noir, pour filetage 18 mm	

**Détecteur photoélectrique
détecteur en mode convergent
SM312CVQD**

TURCK

Industrial
Automation

Accessoires de raccordement

Type	No. d'identité		Dimensions
RKC4.4T-2/TEL	6625013	câble de raccordement, connecteur femelle M12, droit, 4 pôles, longueur de câble: 2m, matériau de gaine: PVC, noir; homologation cULus; d'autres longueurs de câble et versions livrables, voir www.turck.com	
WKC4.4T-2/TEL	6625025	câble de raccordement, connecteur femelle M12, coudé, 4 pôles, longueur de câble: 2m, matériau de gaine: PVC, noir; homologation cULus; d'autres longueurs de câble et versions livrables, voir www.turck.com	
WKC4.5T-2/TEL	6625028	câble de raccordement, connecteur femelle M12, coudé, 5 pôles, longueur de câble: 2m, matériau de gaine: PVC, noir; homologation cULus; d'autres longueurs de câble et versions livrables, voir www.turck.com	
RKC4.5T-2/TEL	6625016	câble de raccordement, connecteur femelle M12, droit, 5 pôles, longueur de câble: 2m, matériau de gaine: PVC, noir; homologation cULus; d'autres longueurs de câble et versions livrables, voir www.turck.com	