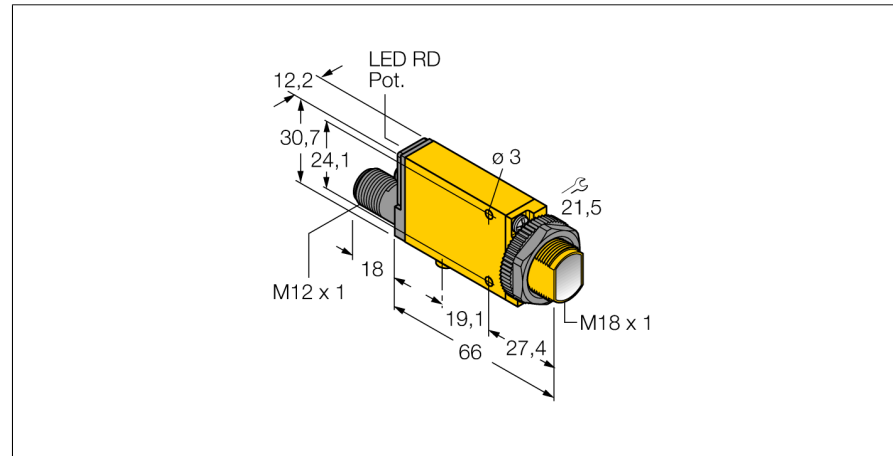
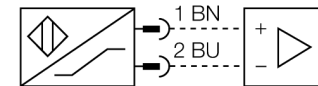


**Détecteur photoélectrique
détecteur en mode convergent
MIAD9CV2Q**



- certificat ATEX II 1 G
- suivant EN 60947-5-6 (NAMUR)
- connecteur, M12 x 1, 4 pôles
- mode de protection IP67
- sensibilité ajustable par potentiomètre
- indication d'alignement
- tension de service: 5...15 VDC (NAMUR)
- sortie de commutation bipolaire
- commutation claire/sombre

Schéma de raccordement

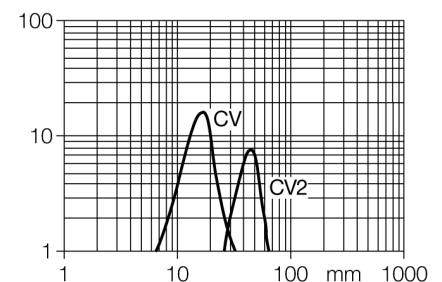


Principe de fonctionnement

Les détecteurs convergents disposent d'une lentille devant la diode émettrice produisant un petit point de focalisation intensif à une distance définie du détecteur. Tout comme avec le système diffus, le détecteur réagit sur la lumière renvoyée par l'objet. Les détecteurs convergents sont particulièrement appropriés pour la détection de petits objets et la détermination de bords ou le positionnement de matériaux transparents ou pour la détection de repères de marques. Cependant les objets à détecter ne peuvent pas quitter la gamme de profondeur de champ du détecteur. La profondeur de champ est la plage devant et derrière le point focal, dans laquelle un objet peut être détecté. La concentration de la lumière dans le foyer permet aux détecteurs convergents de détecter des objets de faible pouvoir de réflexion.

Courbe de réserve de gain

Réserve de gain dépend de la portée



Type	MIAD9CV2Q
No. d'identité	3035235
Mode de fonctionnement	détecteur en mode convergent
Source de lumière	rouge
Longueur d'onde	650 nm
Distance focale	43 mm
Température ambiante	-40...+70 °C
Tension	nom. 8.2 VDC
Courant absorbé non-influencé	≤ 1.2 mA
Courant absorbé influencé	≥ 2.1 mA
Fonction de sortie	commutation claire, NAMUR
Fréquence de commutation	≤ 100 Hz
Marquage de l'appareil	Ex II 1 G Ex ia IIC T5
Format	rectangulaire, Mini Beam
Dimensions	84 x 12.3 x 30.7 mm
Matériau de boîtier	plastique, PBT, jaune
Lentille	plastique, acrylique
Raccordement	connecteur, M12 x 1
Type de protection	IP67
Mode de protection	Ex ia IIC T5 Ga
Homologation Ex selon certificat de conformité	FM12ATEX0094X
Indication de l'état de commutation	LEDrouge
Indication réserve de gain	LEDrougeclignotant

**Détecteur photoélectrique
détecteur en mode convergent
MIAD9CV2Q**

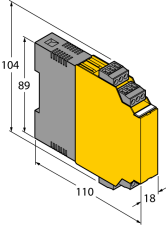
TURCK

Industrial
Automation

Accessoires de raccordement

Type	No. d'identi- té		Dimensions
MQD9-406RA	3047106	d'autres longueurs de câble et versions livrables, voir www.turck.com câble de raccordement, connecteur femelle M12, coudé, 4 pôles, longueur de câble: 1.83m, matériau de gaine: PVC, bleu; d'autres longueurs de câble et versions livrables, voir www.turck.com	

Accessoires de fonction

Type	No. d'identi- té		Dimensions
IM1-22EX-R	7541231	amplificateur séparateur; à deux canaux; 2 sorties par relais N.O.; entrée signal Namur; surveillance aux ruptures de câble et aux courts-circuits désactivable; fonction repos et travail programmables; blocs à bornes débrochables; largeur 18 mm; alimentation de tension de grande portée	

Détecteur photoélectrique détecteur en mode convergent MIAD9CV2Q

Mode d'emploi

Application correcte

Cet appareil remplit la directive 94/9/CE et peut être utilisé dans la zone explosible conformément aux normes EN60079-0:2009, -11:2012, 26:2007.

Veillez respecter les directives et les réglementations nationales pour un fonctionnement correct.

Utilisation dans des zones explosives suivant classification

II 1 G (classe II, catégorie 1 G, matériel électrique pour les atmosphères gazeuses).

Marquage (voir appareil ou fiche technique)

Ex II 1 G et Ex ia IIC T5 suivant EN60079-0, -11 et -26

Température ambiante admissible à l'endroit d'application

-25...+70 °C

Installation / Mise en service

Les appareils ne peuvent être installés, raccordés et mis en service que par du personnel qualifié. Le personnel qualifié doit être au courant des modes de protection, des prescriptions et des réglementations par rapport au matériel électrique dans la zone Ex.

Veillez contrôler si la classification et le marquage sur l'appareil sont adaptés à cette application.

Cet appareil ne peut être raccordé qu'aux circuits de courant Exi certifiés suivant EN60079-0 et -11. Les valeurs électriques maximales admissibles doivent être respectées.

Après son raccordement à d'autres circuits de courant, le détecteur ne peut plus être utilisé dans les installations Exi. En cas d'interconnexion de matériels électriques la "preuve de la sécurité intrinsèque" doit être remplie (EN60079-14).

Instructions d'installation et de montage

Évitez les charges statiques d'appareils plastiques et de câbles. Nettoyez l'appareil uniquement par un chiffon humide. Ne montez pas l'appareil dans le courant de poussières et évitez les sédiments de poussières sur les appareils.

Lorsque les appareils et les câbles peuvent être endommagés mécaniquement, ceux-ci doivent être protégés adéquatement. En outre, ils doivent être blindés contre les champs électromagnétiques forts.

Veillez consulter le marquage de l'appareil ou la fiche technique pour plus d'informations sur l'affectation des broches et les paramètres électriques.

Pour éviter des contaminations, veuillez enlever les bouchons d'obturation éventuels des presse-étoupe PG ou des connecteurs justement avant d'insérer les câbles ou de dévisser les cosses de câble.

Installation / service

Les réparations ne sont pas autorisées. L'homologation expire dès que l'appareil a été réparé ou adapté par une personne autre que le producteur. Les données les plus importantes du certificat de producteur sont énumérées.