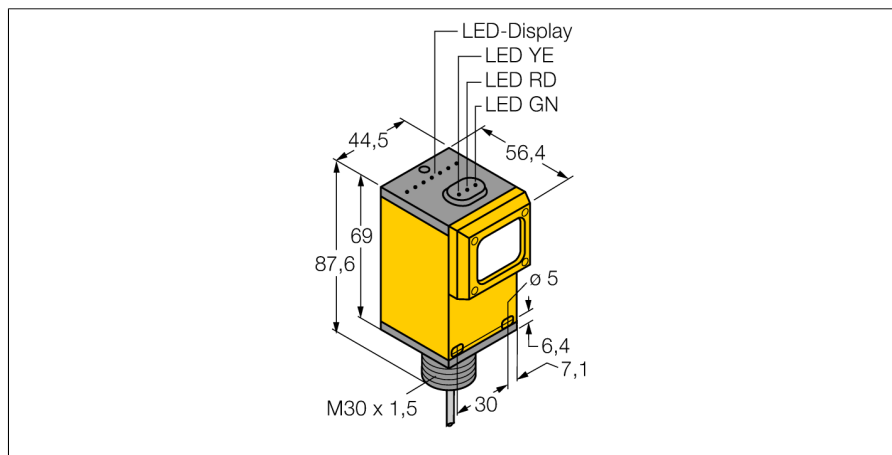


czujnik fotoelektryczny
czujnik zbieżny
Q45BB6CV

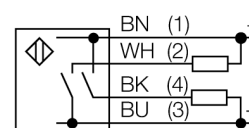
TURCK

Industrial
Automation



- Przewód PVC 2 m
- Stopień ochrony IP67
- Czulość ustawiana za pomocą potencjometru
- Napięcie zasilania: 10...30 VDC
- Wyjście dwustanowe, bipolarne
- Ustawialne za pomocą przełącznika za działanie "jasno"/"ciemno"

Schemat podłączenia

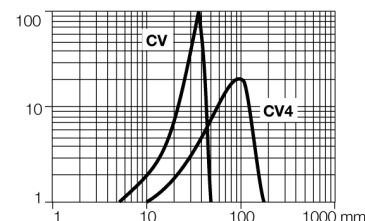


Zasada działania

Convergent mode sensors are equipped with a lens in front of the emitter diode that produces a small and intense focal point at a defined distance from the sensor. Similar to diffuse mode sensors, the light reflected by the target is evaluated. Convergent mode sensors are ideal for detection of small targets or colour marks and edge guiding or positioning control of transparent materials. The targets must always be within the focal depth of the sensors. The focal depth is defined as the area in front of or behind the focal point within which the object can be detected. Based on the intense light concentration in the focal point, convergent mode sensors are capable of detecting targets with a low reflectivity.

Excess gain curve

Excess gain in relation to the distance



Typ	Q45BB6CV
Nr kat.	3036836
Tryb pracy	czujnik zbieżny
Rodzaj światła	czerwone
Długość fali	680 nm
Focal distance	38 mm
Temperatura pracy	-40...+70 °C
Napięcie zasilania	10...30VDC
Tętnienie resztkowe	< 10 % U _s
Prąd bez obciążenia I ₀	≤ 50 mA
Zabezpieczenie przed zwarcie	tak
Zabezpieczenie przed odwrotną polaryzacją	tak
Funkcja wyjścia	styk NO, PNP/NPN
Częstotliwość przełączania	≤ 250 Hz
Opóźnienie w gotowości do pracy	≤ 100 ms
Wyzwolenie przeciążeniowe	> 220 mA
Wykonanie	prostokątnościana, Q45
Wymiary	56.4 x 44.5 x 87.6 mm
Materiał obudowy	tworzywo sztuczne, PBT
Soczewka	tworzywo sztuczne, acrylic
Podłączenie	przewód, PVC
Długość przewodu	2 m
Przekrój poprzeczny przewodu:	4 x 0.34mm ²
Stopień ochrony	IP67
MTTF	67lat zgodnie z SN 29500 (Ed. 99) 40 °C
Wskaźnik napięcia zasilania	LED zielony
Wskaźnik stanu przełączenia	LED żółty
Wskaźnik błędu	LED zielony flashing
Wskaźnik wzmożenia	LED czerwony

czujnik fotoelektryczny
czujnik zbieżny
Q45BB6CV

TURCK

Industrial
Automation

Akcesoria montażowe

Typ	Nr kat.		Rysunek wymiarowy
SMB30A	3032723	Uchwyt montażowy, stal nierdzewna, dla czujników z gwintem 30 mm	
SMB30FAM10	3011185	Uchwyt montażowy, stal nierdzewna, dla gwintu M10 x 1,5, długość gwintu 30 mm	
SMB30SC	3052521	Uchwyt montażowy, czarny PBT; dla gwintu 30 mm; z czterema śrubami M5 x 0,8	