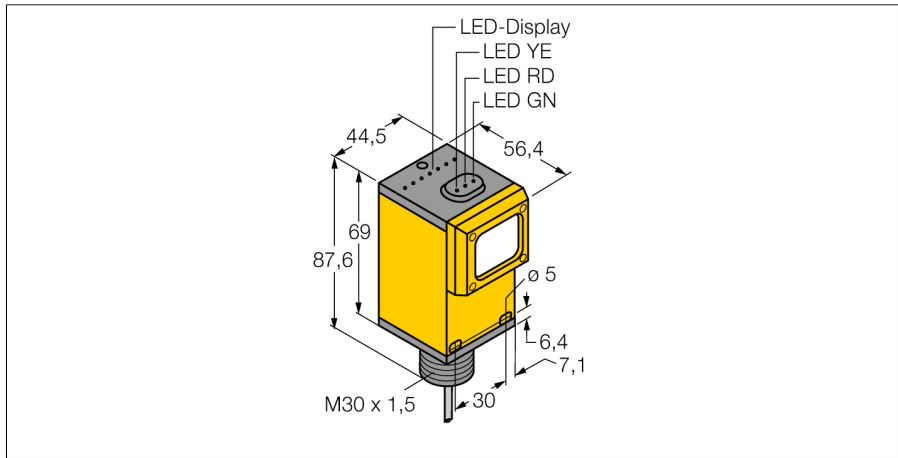
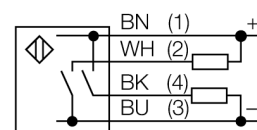


**Фотоэлектрический датчик  
конвергентный датчик  
Q45BB6CV**



- Кабельный соединитель, ПВХ, 2 м
- Степень защиты IP67
- Регулировка чувствительности потенциометром
- Рабочее напряжение: 10...30 В =
- Переключающий выход, биполярный
- Настройка режима на свет/на темноту с помощью переключателя

**Схема подключения**



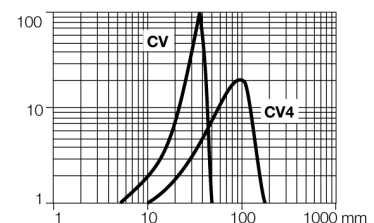
<b>Тип</b>	Q45BB6CV
Идент. №	3036836
<b>Рабочий режим</b>	конвергентный датчик
Тип источника света	красный
Длина волны	680 нм
Фокусное расстояние	38 мм
Температура окружающей среды	-40...+70 °C
<b>Рабочее напряжение</b>	10...30В =
Остаточная пульсация	< 10 % U <sub>s</sub>
Ток холостого хода I <sub>0</sub>	≤ 50 mA
Защита от короткого замыкания	да
обратной полярн.	да
Выходная функция	N.O., PNP/NPN
Частота переключения	≤ 250 Гц
Задержка готовности	≤ 100 мс
Рассоединение при превышении предельного тока	> 220 mA
<b>Конструкция</b>	прямоугольный, Q45
Размеры	56.4 x 44.5 x 87.6 мм
Материал корпуса	Пластмасса, ПБТ
Линза	пластмасса, акрил
Соединение	кабель, ПВХ
Длина кабеля	2 м
Поперечное сечение кабеля	4x0.34мм <sup>2</sup>
Класс защиты	IP67
MTTF	67лет в соответствии с SN 29500-(Изд. 99) 40 °C
<b>Индикатор рабочего напряжения</b>	светодиодзел.
Индикация состояния переключения	светодиод желтый
Индикация ошибки	светодиод зел. блики
Индикация коэффициента усиления	светодиод красный

**Принцип действия**

Линза перед излучающим диодом у конвергентных датчиков обеспечивает яркое фокальное пятно малого размера на заданном расстоянии от датчика. Как и у диффузионных датчиков, регистрируется свет, отражаемый мишенью. Конвергентные датчики идеально подходят для детектирования малых мишеней, цветных меток и направления кромок или положения объектов из прозрачных материалов. Мишень должна однако находиться внутри глубины фокуса датчиков. Глубина фокуса определяется как область впереди или позади фокального пятна, внутри которой может детектироваться объект. Благодаря высокой интенсивности света в фокальном пятне, конвергентные датчики обладают способностью детектировать мишени с низкой отражательной способностью.

**Коэффициент усиления**

Зависимость коэффициента усиления от расстояния

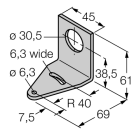
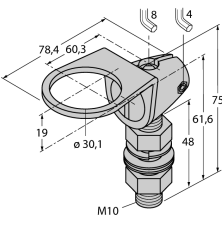


**Фотоэлектрический датчик  
конвергентный датчик  
Q45BB6CV**

**TURCK**

Industrial  
Automation

**Аксессуары**

Наименование	Идент. №		Чертеж с размерами
SMB30A	3032723	Монтажные зажимы, нерж. сталь, для датчиков с резьбой 30 мм	
SMB30FAM10	3011185	Монтажный кронштейн, нерж. сталь, для резьбы M10 x 1.5, длина резьбы 30 мм	
SMB30SC	3052521	Монтажная скоба, ПБТ черн.; для резьбы 30 мм с 4 винтами M5 x 0,8	