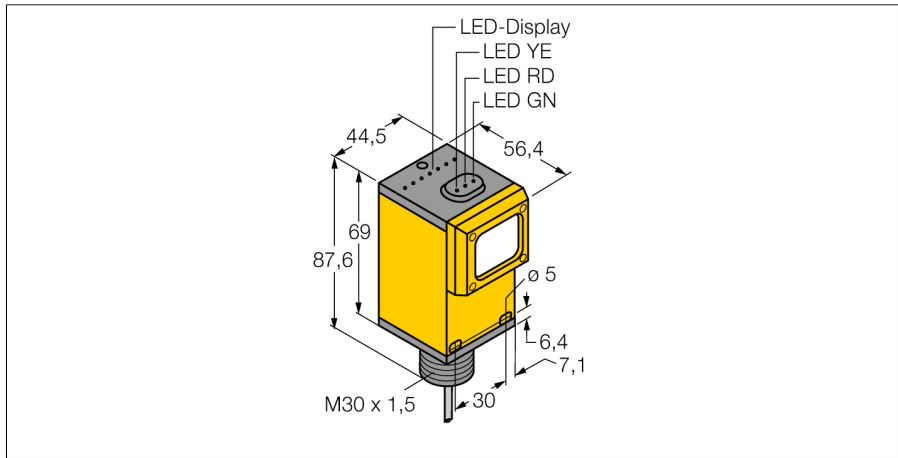
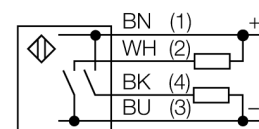


**Opto sensor
sensor de modo convergente
Q45BB6CV**



- cable, PVC, 2 m
- grado de protección IP67
- la sensibilidad se ajusta por medio del potenciómetro
- Tensión de servicio: 10...30 VCC
- salida de conmutación bipolar
- posibilidad de ajuste con activación con o sin luz a través de interruptor selector

Esquema de conexiones



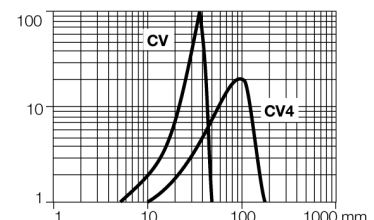
Designación de tipo	Q45BB6CV
Nº de identificación	3036836
Modo de funcionamiento	sensor de modo convergente
Tipo de luz	rojo
Longitud de onda	680 nm
Distancia focal	38 mm
Temperatura ambiente	-40... +70°C
Tensión de servicio	10...30 VDC
Ondulación residual	< 10 % U _{ss}
Corriente sin carga I ₀	≤ 50 mA
Protección cortocircuito	sí
Protección contra polaridad inversa	sí
Función de salida	contacto de cierre, PNP/NPN
Frecuencia de conmutación	≤ 250 Hz
Retardo de la activación	≤ 100 ms
Disparo por sobrecarga	> 220 mA
Modelo	rectangular, Q45
Medidas	56.4 x 44.5 x 87.6 mm
Material de la carcasa	plástico, PBT
Lente	plástico, acrílico
Conexión	cable, PVC
Longitud del cable	2 m
Sección transversal del cable	4 x 0.34mm ²
Grado de protección	IP67
MTTF	67Años según SN 29500 (ed. 99) 40°C
Indicación de la tensión de servicio	LED verde
Indicación estado de conmutación	LED amarillo
Mensaje de error	LED verde intermitente
Indicación de exceso de ganancia	LED rojo

Principio de funcionamiento

En el sensor de modo convergente la lente se encuentra ubicada en frente del diodo emisor el cual emite un punto focal intenso y pequeño a una distancia definida del sensor. Así como en el caso del sensor de modo difuso, se evalúa la luz reflejada por el objeto. El sensor de modo convergente es ideal para la detección de objetos pequeños, marcas de colores, aristas o control de posicionamiento de objetos transparentes. Los objetos deben estar ubicados en el área de profundidad focal del sensor. La profundidad focal se define como el área frontal/posterior del punto focal dentro de la cual el objeto puede ser detectado. En base a la concentración de la intensidad de la luz en el punto focal, el sensor de modo convergente detecta objetos con baja reflectividad.

curva de alcance

Alta ganancia en relación con el alcance



**Opto sensor
sensor de modo convergente
Q45BB6CV**

TURCK

Industrial
Automation

Accesorios

Modelo	N° de identificación		Dibujo acotado
SMB30A	3032723	escuadra de montaje, acero inoxidable, para sensores con rosca de 30mm	
SMB30FAM10	3011185	escuadra de montaje, acero inoxidable, para rosca de 30mm, rosca M10 x 1,5	
SMB30SC	3052521	ángulo de montaje, PBT negro, para rosca de 30 mm; con 4 tornillos M5 x 0,8	