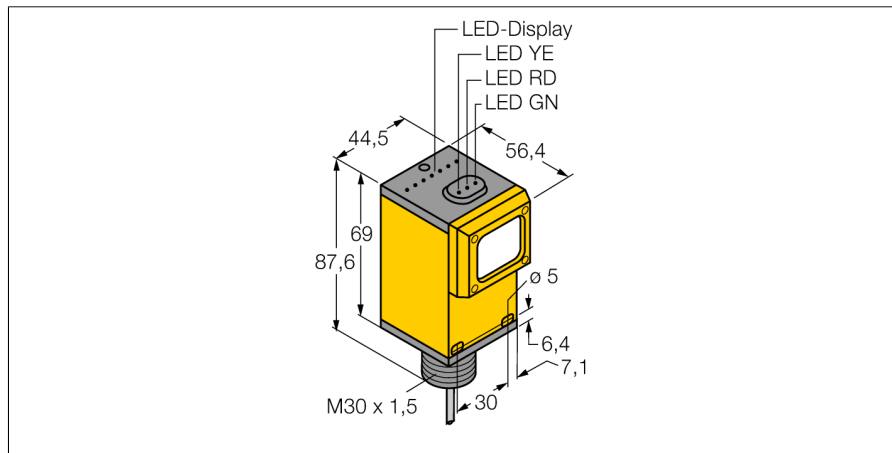


Optosenzor snímač se zaostřením Q45BB6CV

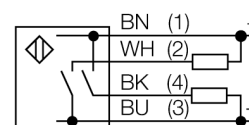
TURCK

Industrial
Automation



- PVC kabel 2 m
- stupeň krytí IP67
- citlivost nastavitelná potenciometrem
- napájecí napětí: 10...30 VDC
- bipolární spínací výstup
- spínání světlem / tmou lze nastavit přepínačem

Schéma zapojení



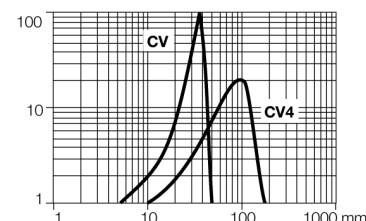
Typové označení	Q45BB6CV
Identifikační číslo	3036836
Druh provozu	snímače se zaostřením
Barva světla	červená
Vlnová délka	680 nm
Ohnisková vzdálenost	38 mm
Okolní teplota	-40... +70°C
Napájecí napětí	10...30VDC
Zvlnění	< 10 % U _s
Proud naprázdno I ₀	≤ 50 mA
Ochrana proti zkratu	ano
Ochrana proti přepólování	ano
Výstupní funkce	spínací kontakt, PNP / NPN
Frekvence spínání	≤ 250 Hz
Doba ustálení	≤ 100 ms
Hodnota proudového omezení	> 220 mA
Pouzdro	kvádrové pouzdro, Q45
Rozměry	56.4 x 44.5 x 87.6 mm
Materiál pouzdra	plast, PBT
Čočka	plast, akrylát
Připojení	kabel, PVC
Délka kabelu	2 m
Průřez kabelu	4 x 0.34 mm ²
Stupeň krytí	IP67
MTTF	67Roky dle SN 29500 (Ed. 99) 40°C
Indikace napájení	LED zelená
Indikace stavu výstupu	LED žlutá
Signalizace poruchy	LED zelená bliká
Indikace funkční rezervy	LED červená

Funkční princip

Čočka vysílací diody vytváří u snímače se zaostřením velmi malé, intenzivní ohnisko ve stanovené vzdálenosti od senzoru. Jako u reflexního snímače, je vyhodnocován odraz světla od objektu. Snímače se zaostřením jsou vhodné obzvlášť pro snímání malých objektů, detekci hran, určování polohy průhledných materiálů nebo detekci tiskových značek. Zachycené objekty ale nesmí přesáhnout rozsah hloubky ostrosti senzoru. Hloubka ostrosti je rozsah před a za ohniskem, v rámci kterého může být objekt rozlišen. Silným zaostřením světla v ohnisku jsou snímače se zaostřením schopny rozlišit i objekty s nízkou odrazivostí.

Akční rádius

Funkční rezerva v závislosti na dosahu



**Optosenzor
snímač se zaostřením
Q45BB6CV**

TURCK

Industrial
Automation

Příslušenství

Typové označení	Identifikační číslo		Rozměrový náčrtek
SMB30A	3032723	Montážní úhelník, nerez, pro závitová pouzdra M30	
SMB30FAM10	3011185	Montážní úchytka, nerez, pro závity 30 mm, závit M10 x 1,5	
SMB30SC	3052521	Montážní úchytka, černý PBT, pro závitová pouzdra M30, se 4 šrouby M5 x 0,8	