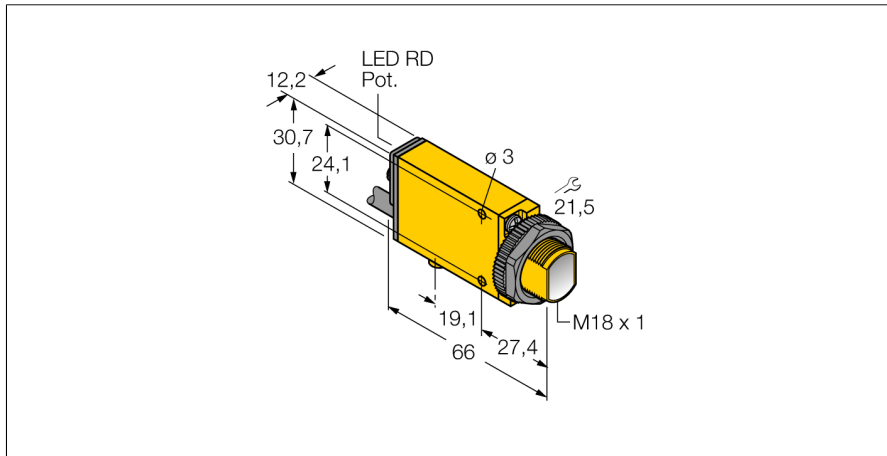


**czujnik fotoelektryczny**  
**czujnik zbieżny**  
**MIAD9CV2**

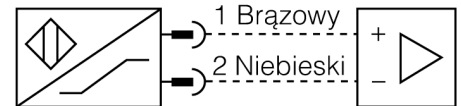
**TURCK**

Industrial  
Automation



- Certyfikat ATEX II 1 G
- Zgodność z EN 60947-5-6 (NAMUR)
- Przewód PVC 2 m
- Stopień ochrony IP67
- Czulość ustawiana za pomocą potencjometru
- Wskaźnik wyrównania
- Napięcie zasilania: 5...15 VDC (NAMUR)
- Wyjście dwustanowe, bipolarne
- Zadziałanie "jasno"/"ciemno"

**Schemat podłączenia**

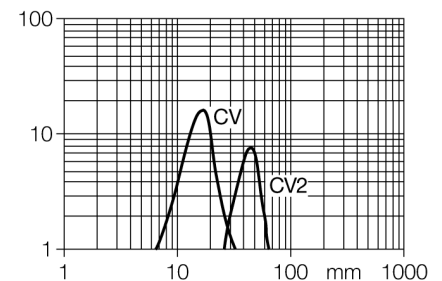


**Zasada działania**

Convergent mode sensors are equipped with a lens in front of the emitter diode that produces a small and intense focal point at a defined distance from the sensor. Similar to diffuse mode sensors, the light reflected by the target is evaluated. Convergent mode sensors are ideal for detection of small targets or colour marks and edge guiding or positioning control of transparent materials. The targets must always be within the focal depth of the sensors. The focal depth is defined as the area in front of or behind the focal point within which the object can be detected. Based on the intense light concentration in the focal point, convergent mode sensors are capable of detecting targets with a low reflectivity.

**Excess gain curve**

Excess gain in relation to the distance



<b>Typ</b>	MIAD9CV2
Nr kat.	3037712
<b>Tryb pracy</b>	czujnik zbieżny
Rodzaj światła	czerwone
Długość fali	650 nm
Focal distance	43 mm
Temperatura pracy	-40...+70 °C
<b>Napięcie zasilania</b>	Nom. 8.2 VDC
Pobór prądu w stanie wyłączenia	≤ 1.2 mA
Pobór prądu w stanie załączenia	≥ 2.1 mA
Funkcja wyjścia	zadziałanie "jasno", NAMUR
Częstotliwość przełączania	≤ 100 Hz
<b>Oznaczenie urządzenia</b>	Ex II 1 G Ex ia IIC T5
<b>Wykonanie</b>	prostokątna, Mini Beam
Wymiary	66 x 12.3 x 30.7 mm
Materiał obudowy	tworzywo sztuczne, PBT, żółta
Soczewka	tworzywo sztuczne, acrylic
Podłączenie	przewód
Długość przewodu	2 m
Przekrój poprzeczny przewodu:	2 x 0.5mm <sup>2</sup>
Stopień ochrony	IP67
Stopień ochrony	Ex ia IIC T5 Ga
Dopuszczenie Ex zgodne z odpowiednimi certyfikatami	FM12ATEX0094X
<b>Wskaźnik stanu przełączenia</b>	LED czerwony
Wskaźnik wzmocnienia	LED czerwony miganie

czujnik fotoelektryczny  
czujnik zbieżny  
MIAD9CV2

**TURCK**

Industrial  
Automation

**Akcesoria montażowe**

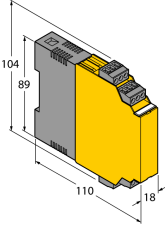
Typ	Nr kat.		Rysunek wymiarowy
SMB18A	3033200	Uchwyt montażowy, stal nierdzewna, dla czujników z gwintem 18 mm	
SMB18AFAM10	3012558	Uchwyt montażowy, materiał VA 1.4401, dla gwintu M10 x 1,5, długość gwintu 18 mm	
SMB18SF	3052519	Uchwyt montażowy, czarna stal PTB, dla czujników z gwintem 18 mm	
SMB312B	3025519	Uchwyt montażowy, stal nierdzewna, dla serii MINI-BEAM NAMUR	
SMB3018SC	3053952	Uchwyt montażowy, czarne PTB, dla czujników z gwintem 18 mm	

czujnik fotoelektryczny  
czujnik zbieżny  
MIAD9CV2

**TURCK**

Industrial  
Automation

**Akcesoria - funkcja**

Typ	Nr kat.		Rysunek wymiarowy
IM1-22EX-R	7541231	Wzmacniacz separujący, 2-kanalowy; 2 wyjścia przekaźnikowe NO; wejście dla sygnałów NAMUR; możliwość zał./wył. kontroli zwarcia i przerwy w obwodzie; ustawialna funkcja wyjścia NO/NZ; zdejmowalne terminale zaciskowe; szerokość 18 mm; uniwersalne napięcie zasilania	

# czujnik fotoelektryczny czujnik zbieżny MIAD9CV2

**TURCK**

Industrial  
Automation

## Instrukcja pracy

### Zastosowanie

Urządzenie spełnia wymogi dyrektywy 94/9/EC i jest przeznaczone do stosowania w strefach zagrożonych wybuchem zgodnie z EN60079-0:2009, -11:2012, -26:2007.

In order to ensure correct operation to the intended purpose it is required to observe the national regulations and directives.

### Zastosowanie w strefach zagrożonych wybuchem zgodnych z klasyfikacją

II 1 G (grupa II, kategoria 1 G, element elektryczny dla strefy gazowej).

### Oznaczenie (patrz urządzenie lub instrukcja)

Ex II 1 G i Ex ia IIC T5 zgodnie z EN60079-0, -11 i -26

### Lokalnie dopuszczalna temperatura otoczenia

-25...+70 °C

### Instalacja / uruchomienie

Urządzenia te może instalować, podłączać i uruchamiać jedynie przeszkolony i wykwalifikowany personel. Wykwalifikowany personel musi posiadać wiedzę na temat klas ochronnych, dyrektyw i regulacji dotyczących wyposażenia elektrycznego stosowanego w strefach zagrożenia wybuchem.

Należy sprawdzić czy klasyfikacja i oznaczenie na urządzeniu są zgodne z aktualnymi warunkami aplikacji.

Urządzenie to dopuszczone jest do stosowania tylko w obwodach Exi zgodnych z EN60079-0 i -11. Należy kontrolować maksymalne dopuszczalne parametry elektryczne.

Czujnik po podłączeniu do obwodów innego typu nie może być stosowany w instalacjach Exi. Jeżeli komponenty wyposażenia są wzajemnie połączone, należy przeprowadzić czynność "Sprawdzenia iskrobezpieczeństwa" (EN 60079-14).

### Instrukcja instalacji i montażu

Należy unikać tworzenia się ładunków statycznych na przewodach i urządzeniach z tworzywa sztucznego. Urządzenie powinno się czyścić jedynie wilgotną ściereczką. Nie wolno urządzenia montować w miejscu występowania pyłu i należy unikać gromadzenia się na nim kurzu.

Jeżeli urządzenie i przewód mogą zostać uszkodzone mechanicznie muszą być odpowiednio zabezpieczone. Muszą być też ekranowane w celu ochrony przez silnymi polami elektromagnetycznymi.

Konfiguracja pinów i elektryczna specyfikacja może zostać odczytana z oznaczenia urządzenia lub karty katalogowej.

W celu uniknięcia zanieczyszczenia urządzenia, złączki dławików lub złączy należy zdejmować tylko na chwilę przed podłączeniem.

### Serwis / utrzymanie

Naprawa nie jest możliwa. Certyfikacja wygasa, jeżeli urządzenie zostanie poddane naprawie lub modyfikacji przez kogoś innego niż producent. Wymienione zostały najważniejsze dane pojawiające się na certyfikacie.