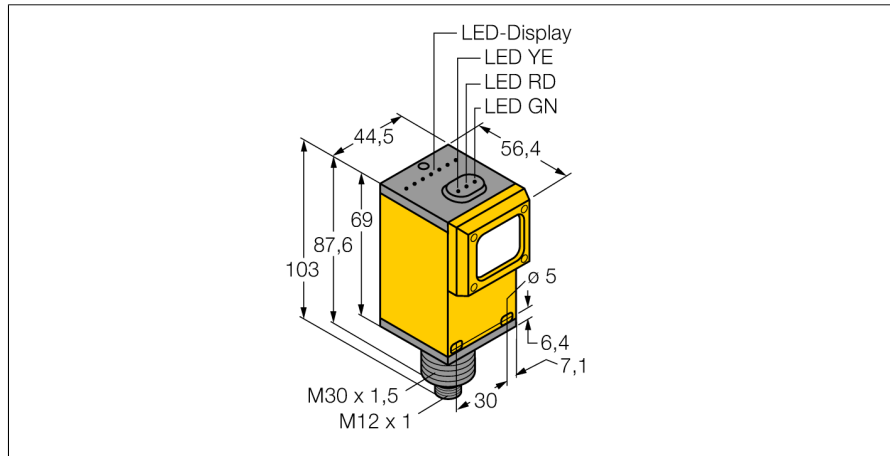


**Opto-elektronische sensor  
convergente sensoren  
Q45BB6CV4Q5**

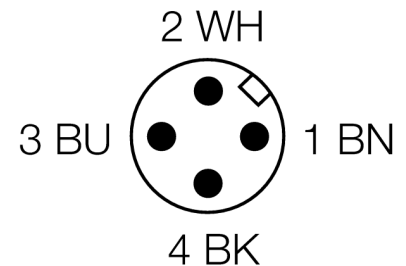
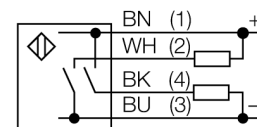
**TURCK**

Industrial  
Automation



- connector, M12 x 1
- beschermingsgraad IP67
- gevoeligheid instelbaar met potentiometer
- bedrijfsspanning: 10...30 VDC
- bipolaire schakeluitgang
- licht- of donkerschakelend regelbaar met keuzeschakelaar

**Aansluitschema**



<b>Type</b>	Q45BB6CV4Q5
Ident no.	3038862
<b>Systeemuitvoering</b>	convergente sensoren
Lichtsoort	rood
Golflengte	680 nm
Brandpuntsafstand	100 mm
Omgevingstemperatuur	-40...+70 °C
<b>Bedrijfsspanning U<sub>s</sub></b>	10...30 VDC
Restriempspanning	< 10 % U <sub>s</sub>
Eigen stroomopname I <sub>e</sub>	≤ 50 mA
Kortsluitbeveiliging	ja
Ompoolbeveiliging	ja
Uitgangsfunctie	N.O.-contact, PNP/NPN
Schakelfrequentie	≤ 250 Hz
Inschakelfoutimpulsonderdrukking	≤ 100 ms
Piekspanningsbeveiliging	> 220 mA
<b>Bouwworm</b>	rechthoekig, Q45
Afmetingen	56.4 x 44.5 x 102.6 mm
Materiaal behuizing	kunststof, PBT
Lens	kunststof, acryl
Aansluiting	male, M12 x 1
Beschermingsgraad	IP67
MTTF	67Jaren volgens SN 29500 (Ed. 99) 40°C
<b>Bedrijfsspanningsindicatie</b>	LEDgroen
Schakeltoestandsindicatie	LEDgeel
Foutmelding	LEDgroenknipperend
Weergave van de functiereserve	LEDrood

**Funcieprincipe**

Een lens vóór de zenddiode zorgt bij convergente sensoren voor een zeer klein, intensief brandpunt op een bepaalde afstand van de sensor. Net zoals bij de diffuse sensoren wordt het door het voorwerp weerkaatste licht geanalyseerd. Convergente sensoren zijn bijzonder geschikt voor het detecteren van kleine voorwerpen, het bepalen van kanten, het positioneren van transparante materialen of het detecteren van drukmerken. De te detecteren voorwerpen mogen de scherptediepte echter niet verlaten. De scherptediepte is het bereik vóór en achter het brandpunt waarbinnen het voorwerp gedetecteerd kan worden. Door de sterke bundeling van het licht in het brandpunt kunnen convergente sensoren voorwerpen met een lage reflectiviteit detecteren.

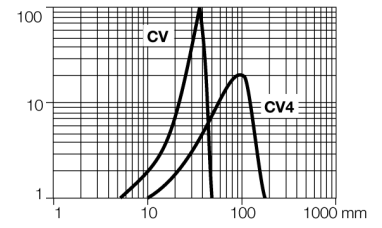
**Reikwijdtecurve**

Functiereserve afhankelijk van de reikwijdte

Opto-elektronische sensor  
convergente sensoren  
Q45BB6CV4Q5

**TURCK**

Industrial  
Automation



**Opto-elektronische sensor  
convergente sensoren  
Q45BB6CV4Q5**

**TURCK**

Industrial  
Automation

**Toebehoren**

Type	Ident no.		Afmetingen
SMB30A	3032723	montagebeugel, roestvast staal, voor sensoren met 30mm schroefdraad	
SMB30FAM10	3011185	montagebeugel, roestvaststaal, voor 30 mm schroefdraad, schroefdraad M10 x 1,5	
SMB30SC	3052521	montagebeugel, PBT-zwart; voor 30 mm schroefdraad; met 4 schroeven M5 x 0,8	

**Verbindingtoebehoren**

Type	Ident no.		Afmetingen
RKC4.4T-2/TEL	6625013	aansluitkabel, M12-connector, recht, 4-polig, kabel-lengte: 2m, mantelmateriaal: PVC, zwart; cULus-homologatie; andere kabellengtes en uitvoeringen leverbaar, zie <a href="http://www.turck.com">www.turck.com</a>	
WKC4.4T-2/TEL	6625025	aansluitkabel, M12-connector, haaks, 4-polig, kabel-lengte: 2m, mantelmateriaal: PVC, zwart; cULus-homologatie; andere kabellengtes en uitvoeringen leverbaar, zie <a href="http://www.turck.com">www.turck.com</a>	