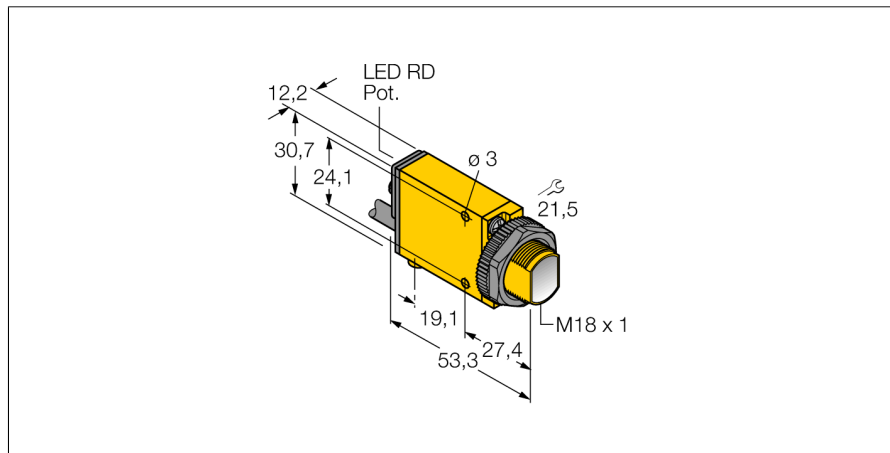


czujnik fotoelektryczny
czujnik zbieżny
SM312CVB

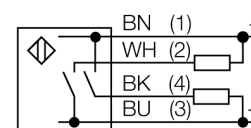
TURCK

Industrial
Automation



- Przewód PVC 2 m
- Stopień ochrony IP67
- Czulość ustawiana za pomocą potencjometru
- Wskaźnik wyrównania
- Napięcie zasilania: 10...30 VDC
- Wyjście dwustanowe, bipolarne
- Zadziałanie "jasno"/"ciemno"

Schemat podłączenia



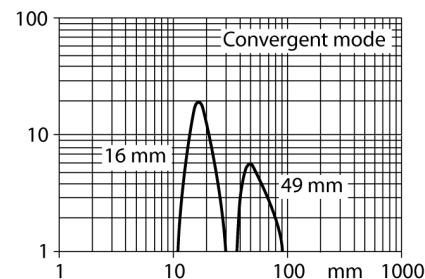
Typ	SM312CVB
Nr kat.	3047271
Tryb pracy	czujnik zbieżny
Rodzaj światła	niebieskie
Długość fali	475 nm
Focal distance	16 mm
Temperatura pracy	-20...+70 °C
Napięcie zasilania	10...30VDC
Tętnienie resztkowe	< 10 % U _s
Nominalny prąd zasilania DC	≤ 150 mA
Prąd bez obciążenia I ₀	≤ 25 mA
Funkcja wyjścia	styk NO, PNP/NPN
Częstotliwość przełączania	≤ 500 Hz
Opóźnienie w gotowości do pracy	≤ 100 ms
Wyzwolenie przeciążeniowe	> 220 mA
Wykonanie	prostokątnościana, Mini Beam
Wymiary	53.3 x 12.3 x 30.7 mm
Materiał obudowy	tworzywo sztuczne, PBT, żółta
Soczewka	tworzywo sztuczne, acrylic
Podłączenie	przewód, PVC
Długość przewodu	2 m
Przekrój poprzeczny przewodu:	4 x 0.5mm ²
Stopień ochrony	IP67
Wskaźnik stanu przełączenia	LED czerwony
Wskaźnik wzmacnienia	LED czerwony miganie

Zasada działania

Convergent mode sensors are equipped with a lens in front of the emitter diode that produces a small and intense focal point at a defined distance from the sensor. Similar to diffuse mode sensors, the light reflected by the target is evaluated. Convergent mode sensors are ideal for detection of small targets or colour marks and edge guiding or positioning control of transparent materials. The targets must always be within the focal depth of the sensors. The focal depth is defined as the area in front of or behind the focal point within which the object can be detected. Based on the intense light concentration in the focal point, convergent mode sensors are capable of detecting targets with a low reflectivity.

Excess gain curve

Excess gain in relation to the distance



czujnik fotoelektryczny
czujnik zbieżny
SM312CVB

TURCK

Industrial
Automation

Akcesoria montażowe

Typ	Nr kat.		Rysunek wymiarowy
SMB18A	3033200	Uchwyt montażowy, stal nierdzewna, dla czujników z gwintem 18 mm	
SMB18AFAM10	3012558	Uchwyt montażowy, materiał VA 1.4401, dla gwintu M10 x 1,5, długość gwintu 18 mm	
SMB18SF	3052519	Uchwyt montażowy, czarna stal PTB, dla czujników z gwintem 18 mm	
SMB312B	3025519	Uchwyt montażowy, stal nierdzewna, dla serii MINI-BEAM NAMUR	
SMB3018SC	3053952	Uchwyt montażowy, czarne PTB, dla czujników z gwintem 18 mm	