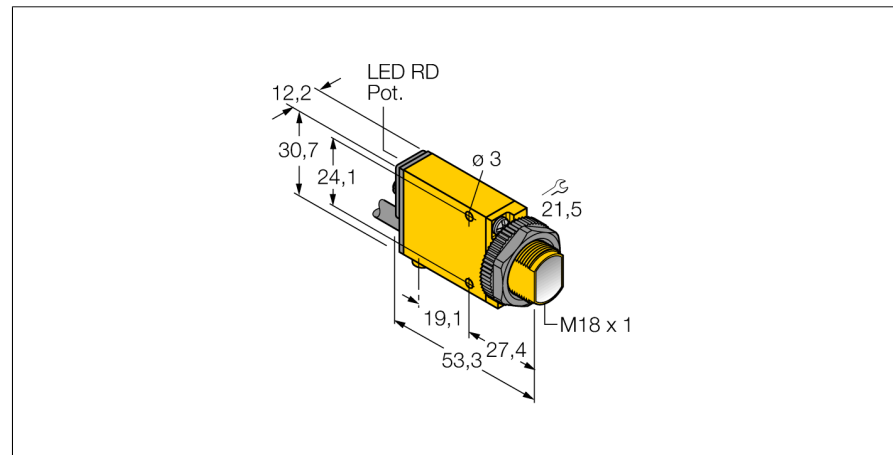
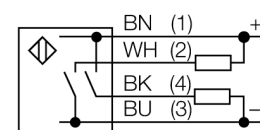


**Фотоэлектрический датчик
конвергентный датчик
SM312CVB**



- Кабельный соединитель, ПВХ, 2 м
- Степень защиты IP67
- Регулировка чувствительности потенциометром
- Индикатор настройки положения
- Рабочее напряжение: 10...30 В =
- Переключающий выход, биполярный
- Светлый/темный режим

Схема подключения

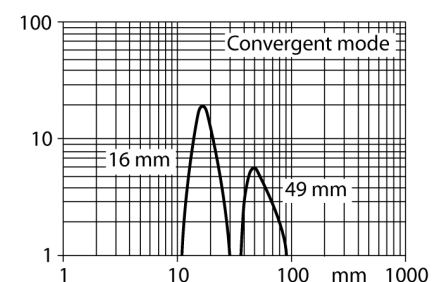


Принцип действия

Линза перед излучающим диодом у конвергентных датчиков обеспечивает яркое фокальное пятно малого размера на заданном расстоянии от датчика. Как и у диффузионных датчиков, регистрируется свет, отражаемый мишенью. Конвергентные датчики идеально подходят для детектирования малых мишеней, цветных меток и направления кромок или положения объектов из прозрачных материалов. Мишень должна однако находиться внутри глубины фокуса датчиков. Глубина фокуса определяется как область впереди или позади фокального пятна, внутри которой может детектироваться объект. Благодаря высокой интенсивности света в фокальном пятне, конвергентные датчики обладают способностью детектировать мишени с низкой отражательной способностью.

Коэффициент усиления

Зависимость коэффициента усиления от расстояния



Тип	SM312CVB
Идент. №	3047271
Рабочий режим	конвергентный датчик
Тип источника света	голубой
Длина волны	475 нм
Фокусное расстояние	16 мм
Температура окружающей среды	-20...+70 °C
Рабочее напряжение	10...30В =
Остаточная пульсация	< 10 % U _{ss}
Номинальный постоянный рабочий ток	≤ 150 мА
Ток холостого хода I ₀	≤ 25 мА
Выходная функция	Н.О., PNP/NPN
Частота переключения	≤ 500 Гц
Задержка готовности	≤ 100 мс
Рассоединение при превышении предельного тока	> 220 мА
Конструкция	прямоугольный, Mini Beam
Размеры	53.3 x 12.3 x 30.7 мм
Материал корпуса	Пластмасса, ПБТ, желтый
Линза	пластмасса, акрил
Соединение	кабель, ПВХ
Длина кабеля	2 м
Поперечное сечение кабеля	4x0.5мм ²
Класс защиты	IP67
Индикация состояния переключения	светодиод красный
Индикация коэффициента усиления	светодиод красный блики

**Фотоэлектрический датчик
конвергентный датчик
SM312CVB**

TURCK

Industrial
Automation

Аксессуары

Наименование	Идент. №		Чертеж с размерами
SMB18A	3033200	Монтажный кронштейн, нерж. сталь, для датчиков с резьбой 18 мм	
SMB18AFAM10	3012558	Монтажный кронштейн, VA 1.4401, для резьбы M10 x 1.5, длина резьбы 18 мм	
SMB18SF	3052519	Монтажный кронштейн, ПБТ черный, для датчиков с резьбой 18 мм	
SMB312B	3025519	Монтажные зажимы, нерж. сталь, для MINI-BEAM NAMUR	
SMB3018SC	3053952	Монтажный кронштейн, ПБТ черный, для датчиков с резьбой 18 мм	