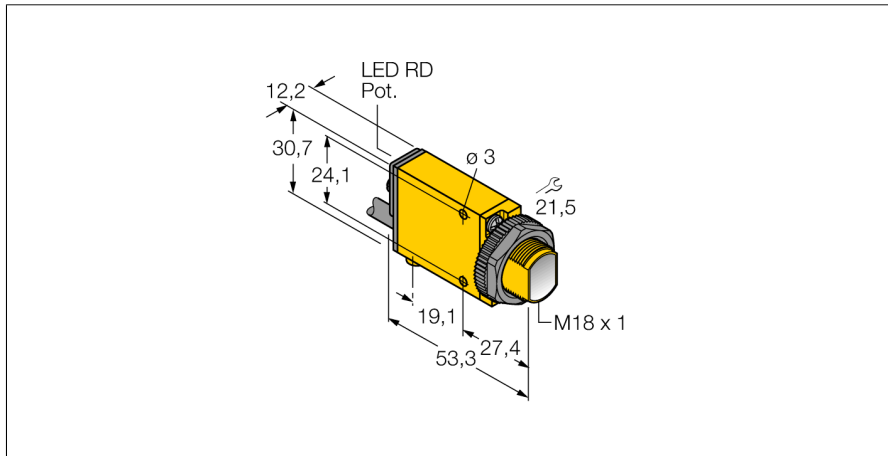
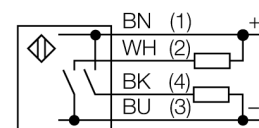


**Opto sensor
sensor de modo convergente
SM312CVB**



- cable, PVC, 2 m
- grado de protección IP67
- la sensibilidad se ajusta por medio del potenciómetro
- indicador de ajuste
- Tensión de servicio: 10...30 VCC
- salida de conmutación bipolar
- activación con/sin luz

Esquema de conexiones

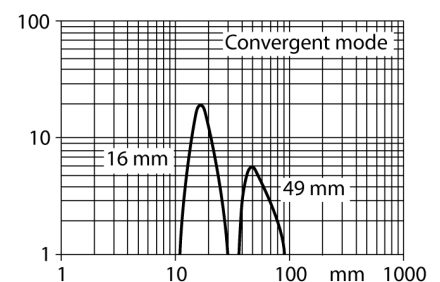


Principio de funcionamiento

En el sensor de modo convergente la lente se encuentra ubicada en frente del diodo emisor el cual emite un punto focal intenso y pequeño a una distancia definida del sensor. Así como en el caso del sensor de modo difuso, se evalúa la luz reflejada por el objeto. El sensor de modo convergente es ideal para la detección de objetos pequeños, marcas de colores, aristas o control de posicionamiento de objetos transparentes. Los objetos deben estar ubicados en el área de profundidad focal del sensor. La profundidad focal se define como el área frontal/posterior del punto focal dentro de la cual el objeto puede ser detectado. En base a la concentración de la intensidad de la luz en el punto focal, el sensor de modo convergente detecta objetos con baja reflectividad.

curva de alcance

Alta ganancia en relación con el alcance



Designación de tipo	SM312CVB
Nº de identificación	3047271
Modo de funcionamiento	sensor de modo convergente
Tipo de luz	azul
Longitud de onda	475 nm
Distancia focal	16 mm
Temperatura ambiente	-20... +70°C
Tensión de servicio	10...30 VDC
Ondulación residual	< 10 % U _{ss}
Corriente DC nominal	≤ 150 mA
Corriente sin carga I ₀	≤ 25 mA
Función de salida	contacto de cierre, PNP/NPN
Frecuencia de conmutación	≤ 500 Hz
Retardo de la activación	≤ 100 ms
Disparo por sobrecarga	> 220 mA
Modelo	rectangular, Mini Beam
Medidas	53.3 x 12.3 x 30.7 mm
Material de la carcasa	plástico, PBT, amarillo
Lente	plástico, acrílico
Conexión	cable, PVC
Longitud del cable	2 m
Sección transversal del cable	4 x 0.5mm ²
Grado de protección	IP67
Indicación estado de conmutación	LED rojo
Indicación de exceso de ganancia	LED rojo intermitente

**Opto sensor
sensor de modo convergente
SM312CVB**

TURCK

Industrial
Automation

Accesorios

Modelo	N° de identificación		Dibujo acotado
SMB18A	3033200	escuadra de montaje, acero inoxidable, para sensores con rosca de 18mm	
SMB18AFAM10	3012558	escuadra de montaje, material VA 1.4401, para rosca de 18mm, rosca M10 x 1,5	
SMB18SF	3052519	escuadra de montaje, PBT negro, para sensores con rosca de 18mm	
SMB312B	3025519	ángulo de montaje, acero inoxidable, para el modelo MINI-BEAM NAMUR	
SMB3018SC	3053952	escuadra de montaje, PBT negro, para rosca de 18 mm	