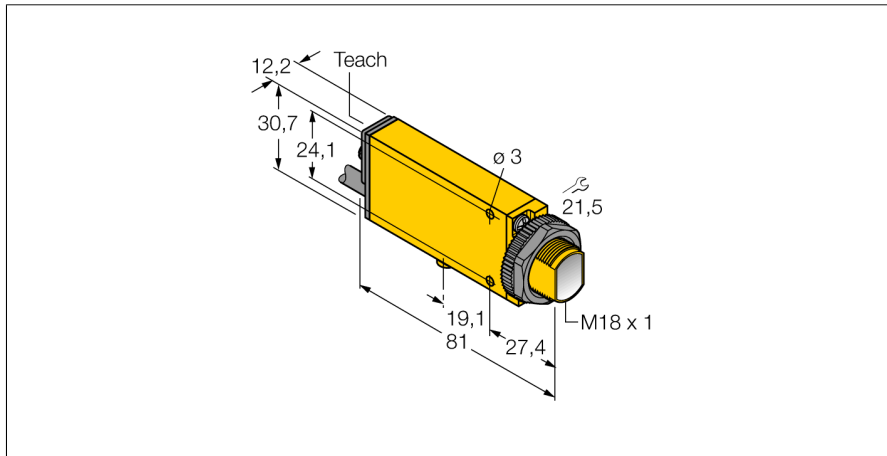


**czujnik fotoelektryczny**  
**czujnik zbieżny**  
**SMU315CV**

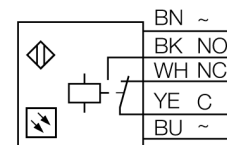
**TURCK**

Industrial  
Automation



- Przewód PVC 2 m
- Stopień ochrony IP67
- Czulość ustawiana za pomocą potencjometru
- Wskaźnik wyrównania
- Napięcie zasilania: 24...240 VDC lub 24...240 VAC
- Wyjście przekaźnikowe

**Schemat podłączenia**



<b>Typ</b>	SMU315CV
Nr kat.	3055248
<b>Tryb pracy</b>	czujnik zbieżny
Rodzaj światła	czerwone
Długość fali	650 nm
Focal distance	16 mm
Temperatura pracy	-20...+55 °C
<b>Napięcie zasilania</b>	24...240VDC
Napięcie zasilania	24...240VAC
Nominalny prąd zasilania DC	≤ 3000 mA
Nominalny prąd zasilania AC	≤ 3000 mA
Funkcja wyjścia	NO/NZ , Wyjście przekaźnikowe
Częstotliwość przełączania	≤ 25 Hz
Maks. pojemność przełączania DC	1 W
<b>Wykonanie</b>	prostokątność, Mini Beam
Wymiary	81 x 12.3 x 30.7 mm
Materiał obudowy	tworzywo sztuczne, PBT, żółta
Soczewka	tworzywo sztuczne, acrylic
Podłączenie	przewód
Długość przewodu	2 m
Przekrój poprzeczny przewodu:	5 x 0.5mm <sup>2</sup>
Stopień ochrony	IP67
<b>Wskaźnik stanu przełączenia</b>	LED czerwony
Wskaźnik wzmożenia	LED czerwony miganie

**Zasada działania**

Convergent mode sensors are equipped with a lens in front of the emitter diode that produces a small and intense focal point at a defined distance from the sensor. Similar to diffuse mode sensors, the light reflected by the target is evaluated. Convergent mode sensors are ideal for detection of small targets or colour marks and edge guiding or positioning control of transparent materials. The targets must always be within the focal depth of the sensors. The focal depth is defined as the area in front of or behind the focal point within which the object can be detected. Based on the intense light concentration in the focal point, convergent mode sensors are capable of detecting targets with a low reflectivity.

**Excess gain curve**

Excess gain in relation to the distance

