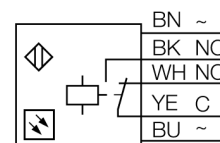


**Фотоэлектрический датчик
конвергентный датчик
SMU315CV**

- Кабельный соединитель, ПВХ, 2 м
- Степень защиты IP67
- Регулировка чувствительности потенциометром
- Индикатор настройки положения
- Рабочее напряжение: 24...240 В= или 24..240 В ~
- Релейный выход

Схема подключения

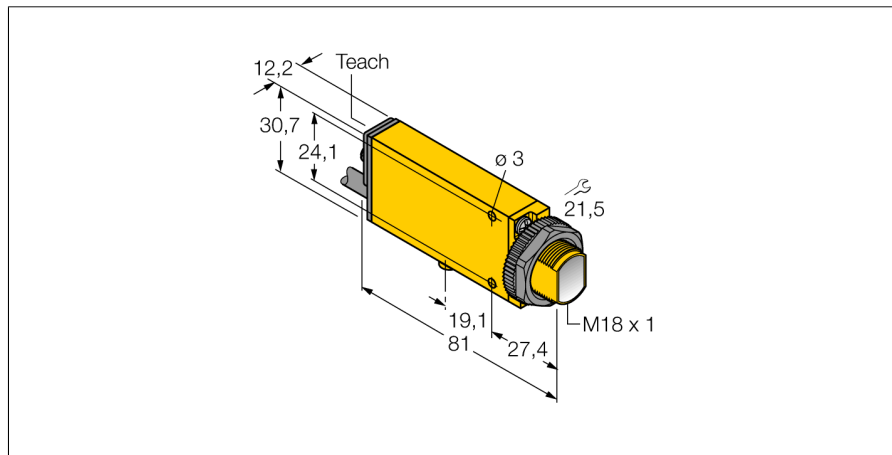
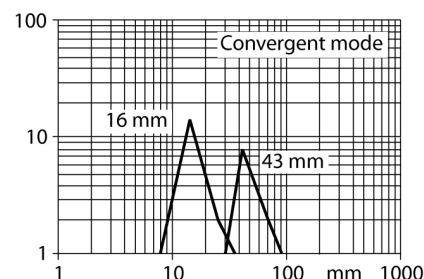


Принцип действия

Линза перед излучающим диодом у конвергентных датчиков обеспечивает яркое фокальное пятно малого размера на заданном расстоянии от датчика. Как и у диффузионных датчиков, регистрируется свет, отражаемый мишенью. Конвергентные датчики идеально подходят для детектирования малых мишеней, цветных меток и направления кромок или положения объектов из прозрачных материалов. Мишень должна однако находиться внутри глубины фокуса датчиков. Глубина фокуса определяется как область впереди или позади фокального пятна, внутри которой может детектироваться объект. Благодаря высокой интенсивности света в фокальном пятне, конвергентные датчики обладают способностью детектировать мишени с низкой отражательной способностью.

Коэффициент усиления

Зависимость коэффициента усиления от расстояния



Тип	SMU315CV
Идент. №	3055248
Рабочий режим	конвергентный датчик
Тип источника света	красный
Длина волны	650 нм
Фокусное расстояние	16 мм
Температура окружающей среды	-20...+55°C
Рабочее напряжение	24...240В =
Рабочее напряжение	24...240В AC
Номинальный постоянный рабочий ток	≤ 3000 mA
Номинальный переменный рабочий ток	≤ 3000 mA
Выходная функция	Н.О./Н.З. , релейный выход
Частота переключения	≤ 25 Гц
Макс. коммутационная способность постоянного тока	1 Вт
Конструкция	прямоугольный, Mini Beam
Размеры	81 x 12.3 x 30.7 мм
Материал корпуса	Пластмасса, ПБТ, желтый
Линза	пластмасса, акрил
Соединение	кабель
Длина кабеля	2 м
Поперечное сечение кабеля	5x0.5мм ²
Класс защиты	IP67
Индикация состояния переключения	светодиод красный
Индикация коэффициента усиления	светодиод красный блики