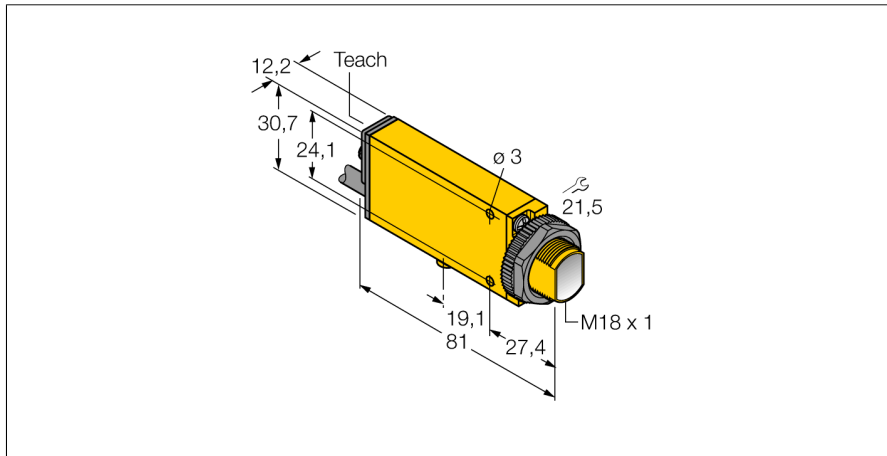


**Opto sensor**  
**sensor de modo convergente**  
**SMU315CV**

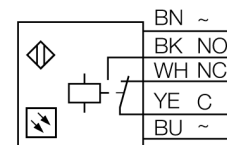
**TURCK**

Industrial  
Automation



- cable, PVC, 2 m
- grado de protección IP67
- la sensibilidad se ajusta por medio del potenciómetro
- indicador de ajuste
- Tensión de servicio: 24...240 VCC ó 24...240 VCA
- salida de relé

**Esquema de conexiones**

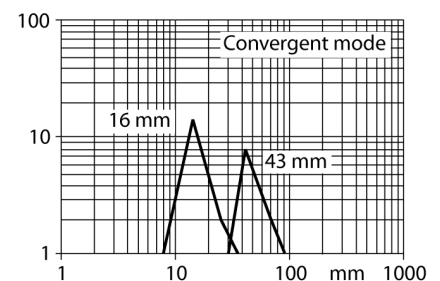


**Principio de funcionamiento**

En el sensor de modo convergente la lente se encuentra ubicada en frente del diodo emisor el cual emite un punto focal intenso y pequeño a una distancia definida del sensor. Así como en el caso del sensor de modo difuso, se evalúa la luz reflejada por el objeto. El sensor de modo convergente es ideal para la detección de objetos pequeños, marcas de colores, aristas o control de posicionamiento de objetos transparentes. Los objetos deben estar ubicados en el área de profundidad focal del sensor. La profundidad focal se define como el área frontal/posterior del punto focal dentro de la cual el objeto puede ser detectado. En base a la concentración de la intensidad de la luz en el punto focal, el sensor de modo convergente detecta objetos con baja reflectividad.

**curva de alcance**

Alta ganancia en relación con el alcance



<b>Designación de tipo</b>	SMU315CV
Nº de identificación	3055248
<b>Modo de funcionamiento</b>	sensor de modo convergente
Tipo de luz	rojo
Longitud de onda	650 nm
Distancia focal	16 mm
Temperatura ambiente	-20... +55°C
<b>Tensión de servicio</b>	24...240 VDC
Tensión de servicio	24...240 VAC
Corriente DC nominal	≤ 3000 mA
Corriente de servicio nominal AC	≤ 3000 mA
Función de salida	contacto de cierre / de apertura, salida de relé
Frecuencia de conmutación	≤ 25 Hz
Potencia máx. de conmutación DC	1 W
<b>Modelo</b>	rectangular, Mini Beam
Medidas	81 x 12.3 x 30.7 mm
Material de la carcasa	plástico, PBT, amarillo
Lente	plástico, acrílico
Conexión	cable
Longitud del cable	2 m
Sección transversal del cable	5 x 0.5mm <sup>2</sup>
Grado de protección	IP67
<b>Indicación estado de conmutación</b>	LED rojo
Indicación de exceso de ganancia	LED rojo intermitente