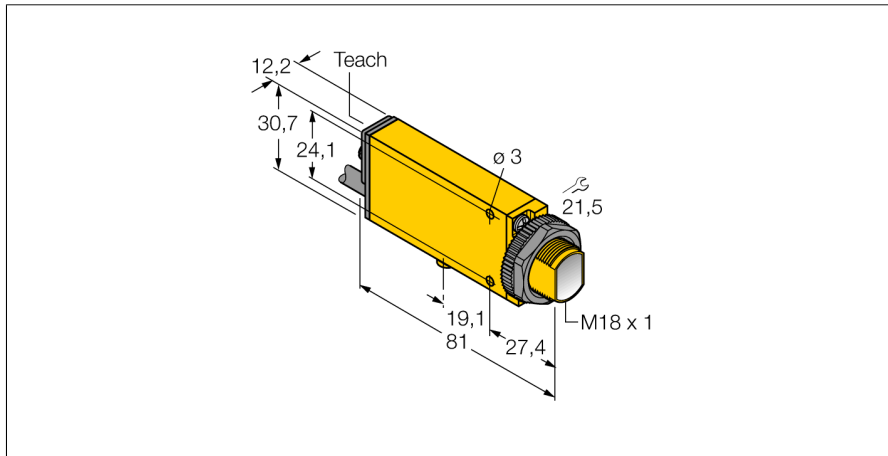


光电传感器
聚焦传感器
SMU315CV

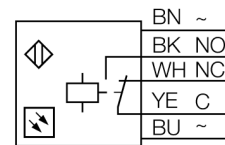
TURCK

Industrial
Automation



- 2米PVC导线
- 防护等级IP67
- 灵敏度通过电位计可调节
- 线路指示
- 工作电压:24...240 VDC 或 24...240 VAC
- 继电器输出

接线图



型号	SMU315CV
货号	3055248
工作模式	聚焦传感器
发光模式	红
波长	650 nm
焦距	16 mm
环境温度	-20...+55 °C
工作电压	24...240VDC
工作电压	24...240VAC
直流额定工作电流	≤ 3000 mA
交流额定工作电流	≤ 3000 mA
输出性能	常开/常闭, 继电器输出
开关频率	≤ 25 Hz
最大直流开关容量	1 W
设计	方型, Mini Beam
尺寸	81x 12.3x 30.7 mm
外壳材料	塑料, PBT, 黄
镜头	塑料, 丙烯酸
连接	电缆
线缆长度	2 m
线缆横截面	5 x 0.5mm ²
防护等级	IP67
开关状态指示	LED指示灯 红
过量增益指示	LED指示灯 红 齐平

功能原理

聚焦式传感器是通过发射器前的镜头聚焦一个光点来检测的。类似于直反式传感器, 被测物返回的光被检测。聚焦式传感器完美的应用于检测细小物体或色标检测和透明物体位置检测。被测物必须位于焦点范围内。焦距被定义为焦点和传感器之间的距离, 被测物在焦点上能被监测到。基于聚焦式传感器汇聚于一点的特点, 聚焦式传感器能检测反射率低的被测物。

过量增益曲线

过量增益相关距离。

