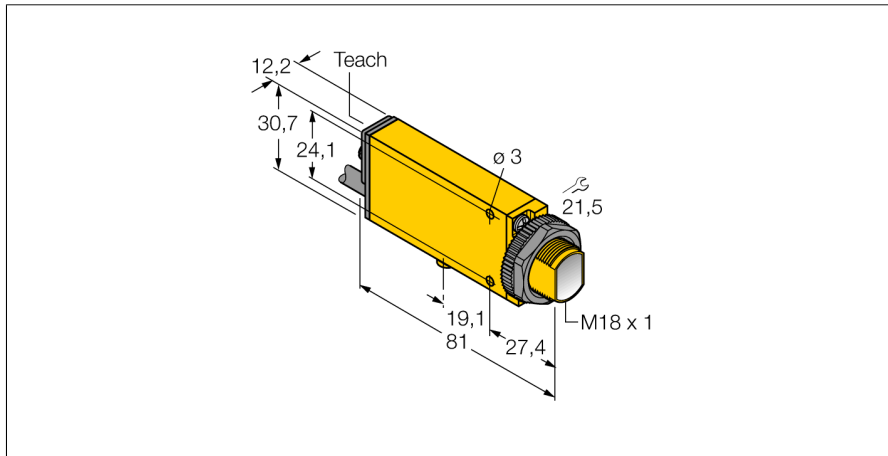


**optosensor  
convergente sensoren  
SMU315CV2**

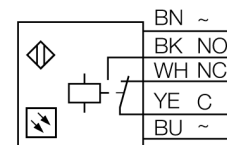
**TURCK**

Industrial  
Automation



- kabel, PVC, 2 m
- beschermingsgraad IP67
- gevoeligheid instelbaar met potentiometer
- instelhulp
- bedrijfsspanning: 24...240 VDC of 24...240 VAC
- Relaisuitgang

**Aansluitschema**



<b>Type</b>	SMU315CV2
Ident no.	3055249
<b>Systeemuitvoering</b>	convergente sensoren
Lichtsoort	rood
Golfteigte	650 nm
Brandpuntsafstand	43 mm
Omgevingstemperatuur	-20...+55 °C
<b>BedrijfsspanningU<sub>s</sub></b>	24...240 VDC
Bedrijfsspanning	24...240VAC
DC nominale bedrijfsstroom	≤ 3000 mA
AC nominale bedrijfsstroom	≤ 3000 mA
Uitgangsfunctie	N.O. / N.C., relaisuitgang
Schakelfrequentie	≤ 25 Hz
max. DC-schakelvermogen	1 W
<b>Bouwworm</b>	rechthoekig, Mini Beam
Afmetingen	81 x 12.3 x 30.7 mm
Materiaal behuizing	kunststof, PBT, geel
Lens	kunststof, acryl
Aansluiting	Kabel
Kabellengte	2 m
Kabeldoorsnede	5x 0.5mm <sup>2</sup>
Beschermingsgraad	IP67
<b>Schakeltoestandsindicatie</b>	LEDrood
Weergave van de functiereserve	LEDroodknipperend

**Functieprincipe**

Een lens vóór de zenddiode zorgt bij convergente sensoren voor een zeer klein, intensief brandpunt op een bepaalde afstand van de sensor. Net zoals bij de diffuse sensoren wordt het door het voorwerp weerkaatste licht geanalyseerd. Convergente sensoren zijn bijzonder geschikt voor het detecteren van kleine voorwerpen, het bepalen van kanten, het positioneren van transparante materialen of het detecteren van drukmerken. De te detecteren voorwerpen mogen de scherptediepte echter niet verlaten. De scherptediepte is het bereik vóór en achter het brandpunt waarbinnen het voorwerp gedetecteerd kan worden. Door de sterke bundeling van het licht in het brandpunt kunnen convergente sensoren voorwerpen met een lage reflectiviteit detecteren.

**Reikwijdtecurve**

functiereserve afhankelijk van de reikwijdte

