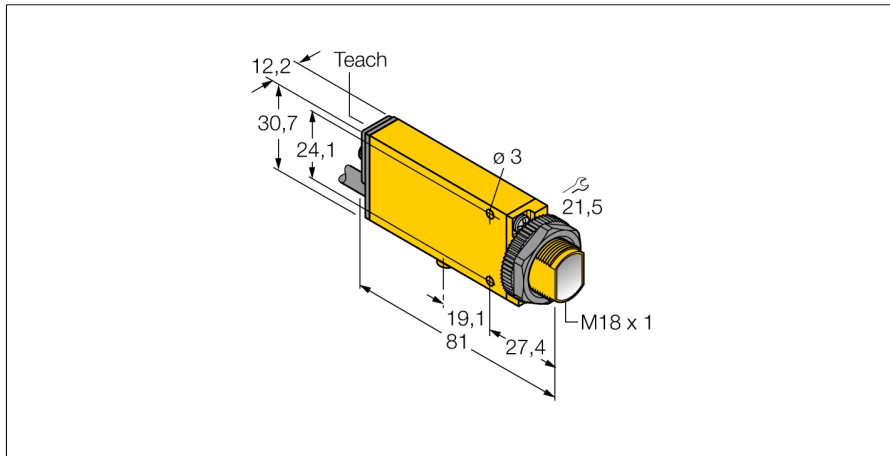
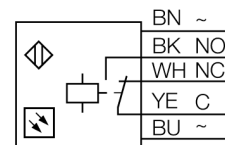


senzor optic
Senzor cu mod convergent
SMU315CV2



- Cablu PVC, 2 m
- Grad de protecție IP67
- Sensibilitate ajustabilă prin potențiomtru
- Indicator aliniere
- Tensiune de alimentare: 24...240 Vcc or 24...240 Vca
- Ieșire pe releu

Diagramă de conexiuni



Descriere tip	SMU315CV2
Număr identificare	3055249
Mod de operare	senzor convergent
Tipul de lumină	roșu
Lungime de undă	650 nm
Distanță focală	43 mm
Temperatura mediului	-20...+55°C
Tensiune de alimentare	24...240Vcc
Tensiune de alimentare	24...240Vca
Curent nominal de alimentare în c.c.	≤ 3000 mA
Curent nominal în c.a.	≤ 3000 mA
Ieșire	normal deschis / normal închis, ieșire releu
Frecvență de comutare	≤ 25 Hz
Capacitate de comutare în c.c.	1 W
Design	Dreptunghiular, Mini Beam
Dimensiuni	81 x 12.3 x 30.7mm
Materialul carcasei	plastic, PBT, galben
Lentilă	plastic, acrilic
Conectare	Cablu
Lungime cablu	2 m
Secțiune cablu	5 x 0.5 mm ²
Grad de protecție	IP67
Indicare stare	LED roșu
Excess gain indication	LED roșu intermitent

Principiu de funcționare

Senzorii cu mod convergent sunt echipați cu lentile în fața diodei emițătoare generând astfel un punct focal la o distanță definită. În mod similar cu senzorii cu mod difuz, lumina reflectată de obiectul detectat este evaluată. Senzorii convergenți sunt ideali pentru detectarea obiectelor mici, marcărilor colorate sau pentru utilizare la sisteme de ghidaj și poziționare a materialelor transparente. Obiectul detectat trebuie să fie totdeauna la o distanță mai mică decât distanța focală. Distanța focală se definește ca zona din spatele punctului focal în care obiectul poate fi detectat. Datorită intensității foarte ridicate a luminii în punctul de focalizare, senzorii convergenți pot detecta obiecte cu un factor de reflexie scăzut.

Caracteristica "Excess gain"

Caracteristica Excess gain-Distanță

