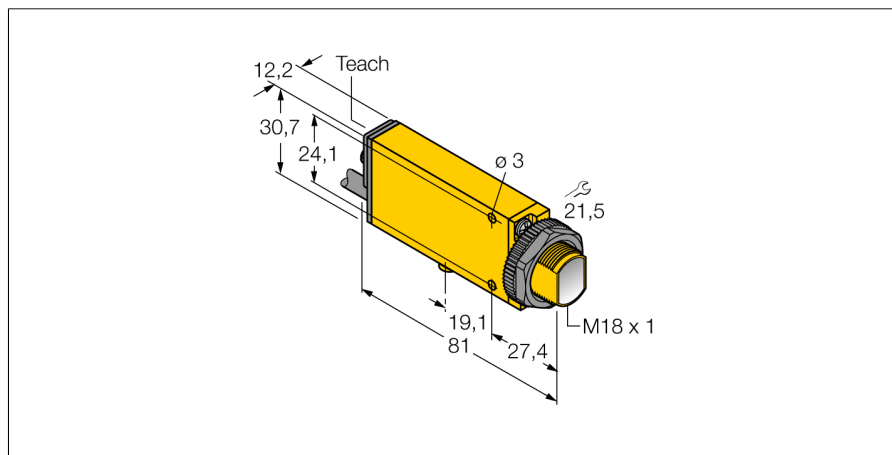


Optosenzor snímač se zaostřením SMU315CV2

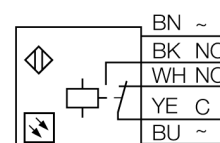
TURCK

Industrial
Automation



- PVC kabel 2 m
- stupeň krytí IP67
- citlivost nastavitelná potenciometrem
- indikace nastavení
- napájecí napětí: 24...240 VDC nebo 24...240 VAC
- reléový výstup

Schéma zapojení



Typové označení	SMU315CV2
Identifikační číslo	3055249
Druh provozu	snímač se zaostřením
Barva světla	červená
Vlnová délka	650 nm
Ohnisková vzdálenost	43 mm
Okolní teplota	-20... +55°C
Napájecí napětí	24...240VDC
Napájecí napětí	24...240 VAC
DC jmenovitý provozní proud	≤ 3000 mA
Jmenovitý provozní proud AC	≤ 3000 mA
Výstupní funkce	spínací / rozpinací, reléový výstup
Frekvence spínání	≤ 25 Hz
Max. DC výkon	1 W
Pouzdro	kvádrové pouzdro, Mini Beam
Rozměry	81 x 12.3 x 30.7 mm
Materiál pouzdra	plast, PBT, žlutá
Čočka	plast, akrylát
Připojení	kabel
Délka kabelu	2 m
Průřez kabelu	5 x 0.5 mm ²
Stupeň krytí	IP67
Indikace stavu výstupu	LED červená
Indikace funkční rezervy	LED červená bliká

Funkční princip

Čočka vysílací diody vytváří u snímače se zaostřením velmi malé, intenzivní ohnisko ve stanovené vzdálenosti od senzoru. Jako u reflexního snímače, je vyhodnocován odraz světla od objektu. Snímač se zaostřením jsou vhodné obzvláště pro snímání malých objektů, detekci hran, určování polohy průhledných materiálů nebo detekci tiskových značek. Zachycené objekty ale nesmí přesáhnout rozsah hloubky ostrosti senzoru. Hloubka ostrosti je rozsah před a za ohniskem, v rámci kterého může být objekt rozlišen. Silným zaostřením světla v ohnisku jsou snímače se zaostřením schopny rozlišit i objekty s nízkou odrazivostí.

Akční rádius

Funkční rezerva v závislosti na dosahu

