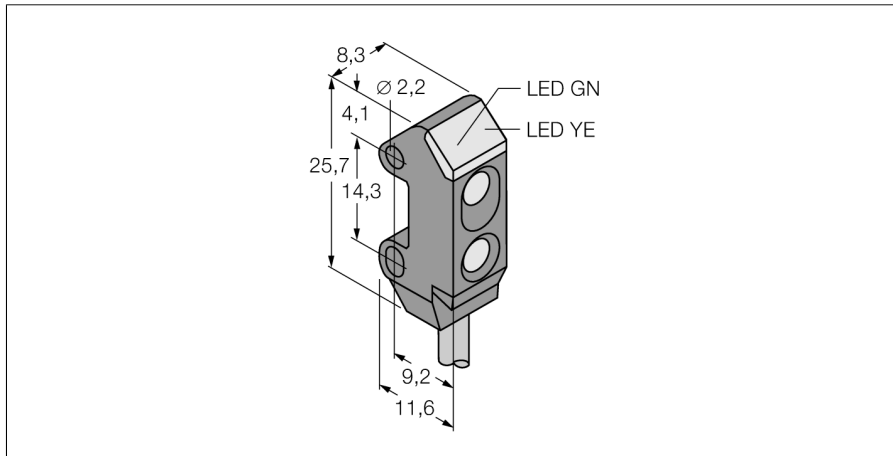
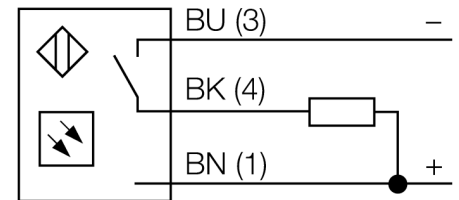


**czujnik fotoelektryczny  
convergent mode sensor  
czujnik miniaturowy  
VS1RN5CV10**



- Przewód 2 m
- Bardzo wysokie wzmocnienie
- Napięcie zasilania: 10...30 VDC
- Wyjście dwustanowe NPN, zadziałanie "ciemno"

**Schemat podłączenia**

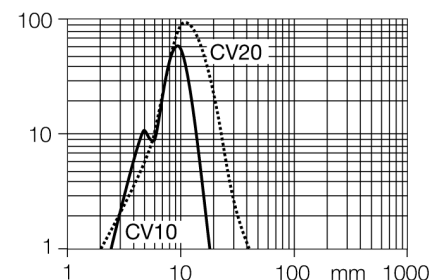


**Zasada działania**

Convergent mode sensors are equipped with a lens in front of the emitter diode that produces a small and intense focal point at a defined distance from the sensor. Similar to diffuse mode sensors, the light reflected by the target is evaluated. Convergent mode sensors are ideal for detection of small targets or colour marks and edge guiding or positioning control of transparent materials. The targets must always be within the focal depth of the sensors. The focal depth is defined as the area in front of or behind the focal point within which the object can be detected. Based on the intense light concentration in the focal point, convergent mode sensors are capable of detecting targets with a low reflectivity.

**Excess gain curve**

Excess gain in relation to the distance



<b>Typ</b> Nr kat.	VS1RN5CV10 3056493
<b>Tryb pracy</b> Rodzaj światła Długość fali Focal distance Temperatura pracy	czujnik zbieżny czerwone 630 nm 10 mm -20...+55 °C
<b>Napięcie zasilania</b> Tętnienie resztkowe Nominalny prąd zasilania DC Prąd bez obciążenia I <sub>0</sub> Zabezpieczenie przed zwarcieniem Zabezpieczenie przed odwrotną polaryzacją Funkcja wyjścia wyjście prądowe Częstotliwość przełączania Opóźnienie w gotowości do pracy	10...30VDC < 10 % U <sub>ss</sub> ≤ 50 mA ≤ 25 mA tak tak styk NO, NPN 0...50mA ≤ 500 Hz ≤ 100 ms
<b>Wykonanie</b> Wymiary Materiał obudowy Soczewka Podłączenie Długość przewodu Przekrój poprzeczny przewodu: Stopień ochrony	prostokątnościana, VS1 11.6 x 8.3 x 25.7 mm tworzywo sztuczne, ABS, czarny tworzywo sztuczne, acrylic przewód, PVC 2 m 3 x 0.34mm <sup>2</sup> IP54
<b>Wskaźnik napięcia zasilania</b> Wskaźnik stanu przełączenia Wskazanie błędu	LED zielony LED żółty LED zielony flashing

**czujnik fotoelektryczny  
convergent mode sensor  
czujnik miniaturowy  
VS1RN5CV10**

**TURCK**

Industrial  
Automation

**Akcesoria montażowe**

Typ	Nr kat.		Rysunek wymiarowy
SMBVS1T	3055496	Uchwyt montażowy, stal nierdzewna, prostopadłościenny, dla serii VS1	
SMBVS1TC	3056795	Uchwyt montażowy, stal nierdzewna, prostopadłościenny, dla serii VS1	
SMBVS1S	3055554	Uchwyt montażowy, stal nierdzewna, prostopadłościenny, dla serii VS1	
SMBVS1SC	3056797	Uchwyt montażowy, stal nierdzewna, prostopadłościenny, dla serii VS1	